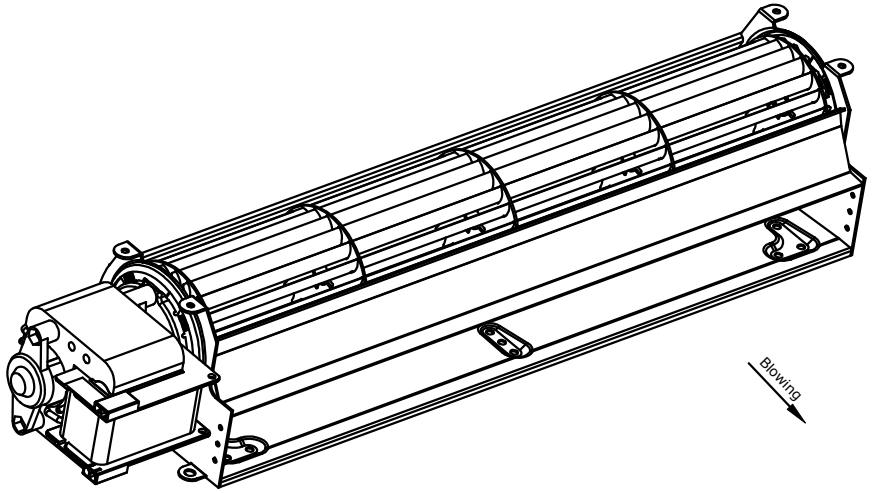
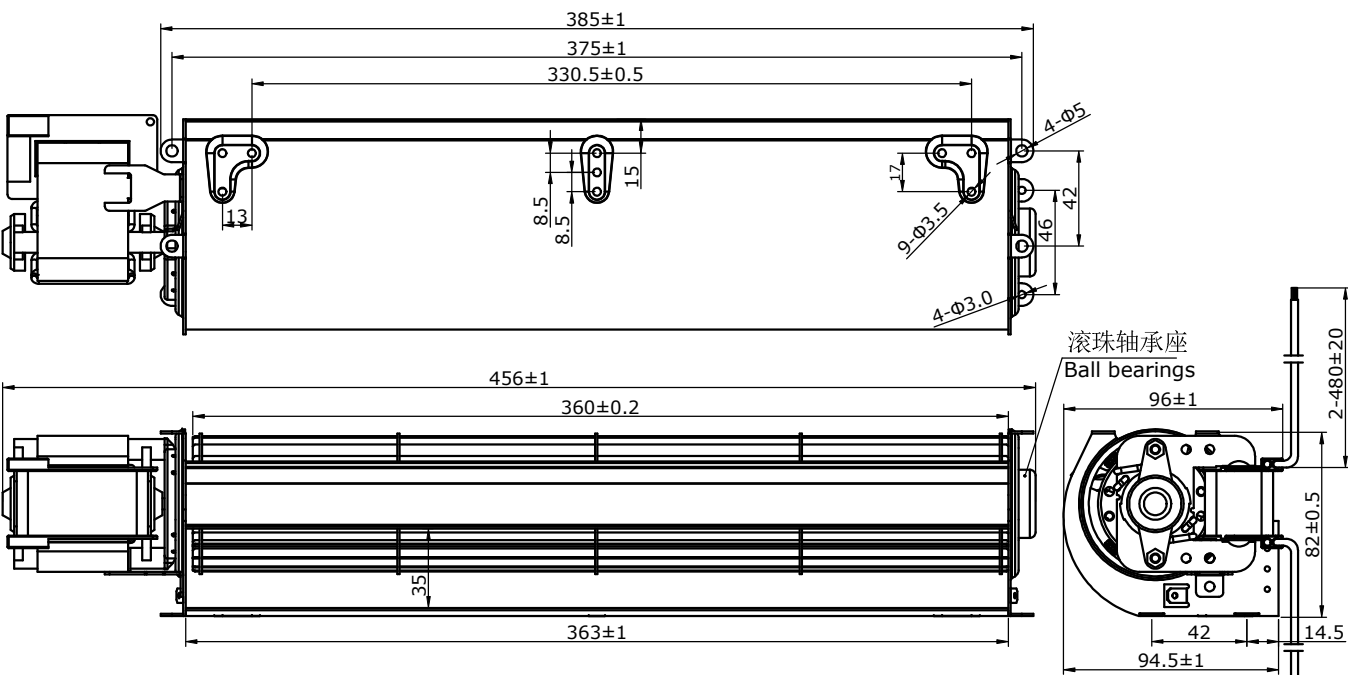
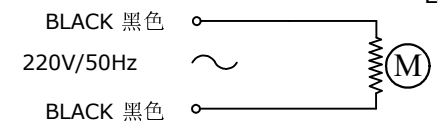


SPECIFICATION 规格说明

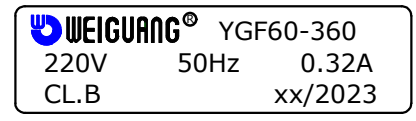
MOTOR 电机型式	YGF Series Cross Flow Motors YGF 贯流风机
MOTOR TYPE 电机型号	YGF60-360
VOLTAGE 额定电压 (V)	220
FREQUENCY 频率 (Hz)	50
INPUT POWER 输入功率 (W)	40
CURRENT 电流 (A)	0.32
SPEED 负载转速 (r/min)	2400±150
FAN BLADES 负载风叶	Φ60-360
ROTATION 旋转方向	CW (looking towards the shaft 从轴伸端视去顺时针方向)
AIRFLOW DIRECTION 风向	Blowing (沿出风口平行吹出)
MOTOR PROTECTION 电机保护方式	Impedance protection 阻抗保护
INSULATION CLASS 绝缘等级	Class B B级绝缘
TEMPERATURE RISE 温升	95K max (with load) 负载温升不超过95K
OPERATING TYPE 工作定额	S1 连续工作制
MOUNTING TYPE 安装方式	Horizontal or Vertical 垂直或水平安装
AMBIENT TEMPERATURE 适用环境温度	-25°C~+50°C
BEARINGS 轴承型式	Sleeve bearings 含油轴承
ELECTRICAL CONNECTION 电源线	RV-90 2C 0.75mm ² lead wire 460-500mm free length 电源线长460-500mm, 型号: RV-90 2C 0.75mm ²
HI-POT TEST 耐压测试	1800V/1s I _{leakage} ≤ 0.8mA 1800V 历时1秒, 泄漏电流 ≤ 0.8mA
WEIGHT PER UNIT 单个电机净重	1.9kg
PACKING 包装	10PCS/CTN 10台/箱



Wiring diagram 接线图



Label 标签



REV.	DESCRIPTION	APPROVED	DATE	DECIMAL	TOLERANCE	SIGN	DATE	TITLE
				X	±0.5	DRN.BY	18/04/2023	YGF60-360
				X.X	±0.25	CHD.BY		
				X.XX	±0.15	ENG.BY		
				ANGLE	±3°	APP.BY		PROJECTION