



OFFICINE MARIO DORIN SINCE 1918  
**DORIN**<sup>®</sup>  
INNOVATION

**RICAMBI**  
SPARE PARTS

**H5**

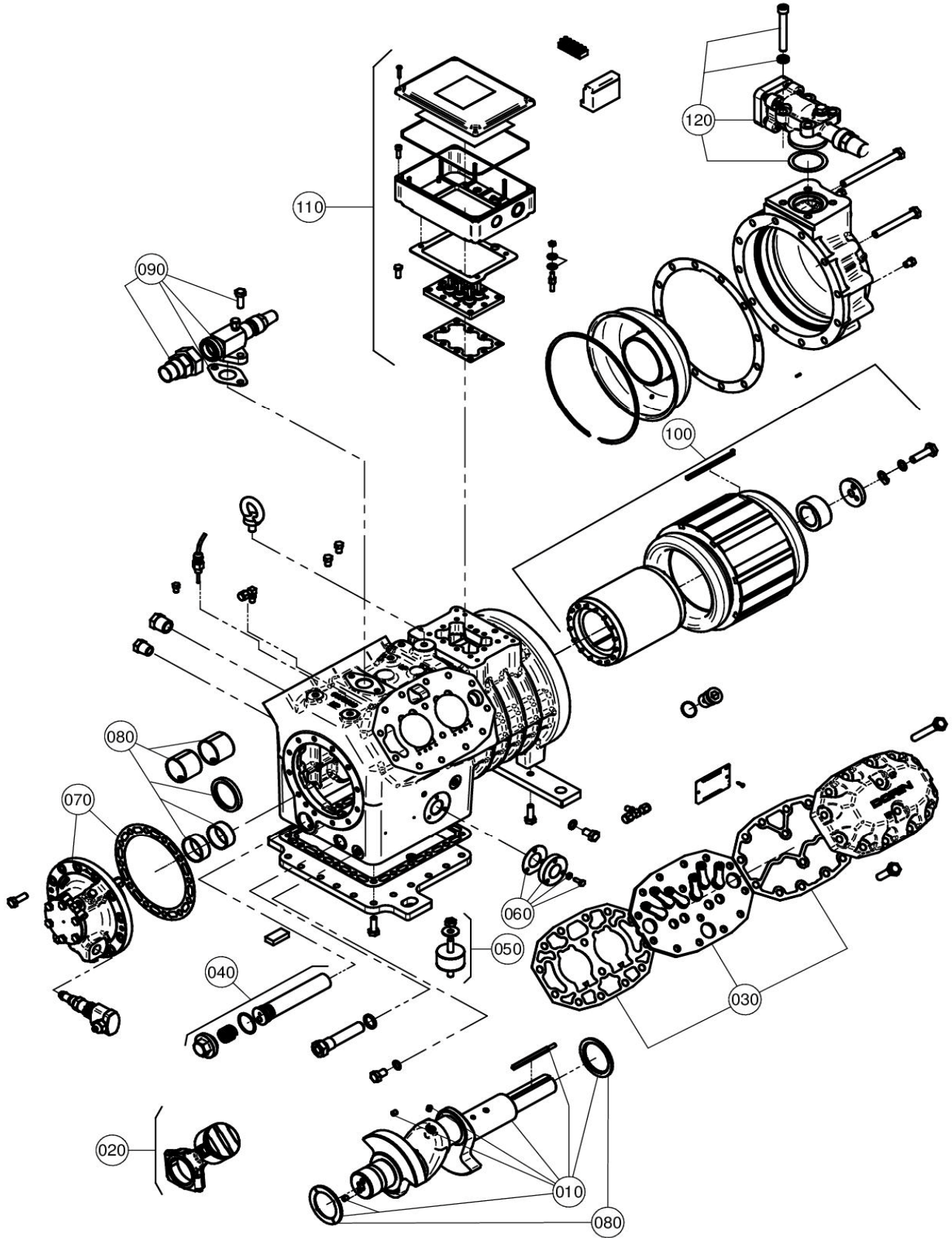


**SEMI-HERMETIC MOTOR COMPRESSORS**  
**MOTOCOMPRESSORI SEMIERMETICI**



OFFICINE MARIO DORIN SINCE 1918  
**DORIN**  
INNOVATION

M/COMPRESSORE - M/COMPRESSOR  
H5  
ESPLOSO COMMERCIALE - COMMERCIAL EXPLODED VIEW



RIF.	QUANTITA' - QUANTITY										CODICE CODE	DESCRIZIONE	DESCRIPTION	
	H2000CS	H2500CC	H2500CS	H3000CC	H2700CS	H3200CC	H2900CS	H3400CC	H3001CS	H3501CC				
010	1	1	1	1	1	1	1	1	1	1	1	1MKA054	Albero completo	Complete shaft
020	4	4	-	-	-	-	-	-	-	-	-	1MCDC15*	Kit biella-pistone D.68	Conn.rod.piston compl.D.68
020	-	-	4	4	-	-	-	-	-	-	-	1MCDC16*	Kit biella-pistone D.72	Conn.rod.piston compl.D.72
020	-	-	-	-	4	4	-	-	-	-	-	1MCDC17*	Kit biella-pistone D.75	Conn.rod.piston compl.D.75
020	-	-	-	-	-	-	4	4	-	-	-	1MCDC18*	Kit biella-pistone D.79	Conn.rod.piston compl.D.79
020	-	-	-	-	-	-	-	-	4	4	-	1MCDB47*	Kit biella-pistone D.83	Conn.rod.piston compl.D.83
020	4	4	-	-	-	-	-	-	-	-	-	1MKM310**	Kit biella-pistone D.68	Conn.rod.piston compl.D.68
020	-	-	4	4	-	-	-	-	-	-	-	1MKM311**	Kit biella-pistone D.72	Conn.rod.piston compl.D.72
020	-	-	-	-	4	4	-	-	-	-	-	1MKM312**	Kit biella-pistone D.75	Conn.rod.piston compl.D.75
020	-	-	-	-	-	-	4	4	-	-	-	1MKM313**	Kit biella-pistone D.79	Conn.rod.piston compl.D.79
020	-	-	-	-	-	-	-	-	4	4	-	1MKM314**	Kit biella-pistone D.83	Conn.rod.piston compl.D.83
030	2	-	-	-	-	-	-	-	-	-	-	1PKP065	Piastra valvole D.68 CS	Complete valve plate D.68 CS
030	-	2	-	-	-	-	-	-	-	-	-	1PKP066	Piastra valvole D.68 CC	Complete valve plate D.68 CC
030	-	-	2	-	-	-	-	-	-	-	-	1PKP067	Piastra valvole D.72 CS	Complete valve plate D.72 CS
030	-	-	-	2	-	-	-	-	-	-	-	1PKP068	Piastra valvole D.72 CC	Complete valve plate D.72 CC
030	-	-	-	-	2	-	-	-	-	-	-	1PKP069	Piastra valvole D.75 CS	Complete valve plate D.75 CS
030	-	-	-	-	-	2	-	-	-	-	-	1PKP075	Piastra valvole D.75 CC	Complete valve plate D.75 CC
030	-	-	-	-	-	-	2	-	-	-	-	1PKP076	Piastra valvole D.79 CS	Complete valve plate D.79 CS
030	-	-	-	-	-	-	-	2	-	-	-	1PKP077	Piastra valvole D.79 CC	Complete valve plate D.79 CC
030	-	-	-	-	-	-	-	-	2	2	-	1PKP078	Piastra valvole D.83	Complete valve plate D.83
040	1	1	1	1	1	1	1	1	1	1	1	1LCU031	Filtro olio completo	Complete oil strainer
050	1	1	1	1	1	1	1	1	1	1	1	1CC5021	Kit sospensioni compl.	Vibration damper kit complete
060	2	2	2	2	2	2	2	2	2	2	2	1CCQ010	Spia olio completa	Oil sight glass
070	1	1	1	1	1	1	1	1	1	1	1	1LKF030	Mozzo + pompa olio	Hub + pump oil
080	1	1	1	1	1	1	1	1	1	1	1	1CKJ035	Kit bronzine + rasamento	Bushing + thrust kit
090	1	1	1	1	-	-	-	-	-	-	-	1RKC060	Rubinetto di mandata D.28	Discharge service valve D.28
090	-	-	-	-	1	1	1	1	1	1	1	1RKC061	Rubinetto di mandata D.35	Discharge service valve D.35
100	1	-	-	-	-	-	-	-	-	-	-	1RKM106	Rotostatore 20HP 400/50PWS	Stator-rotor 20HP 400/50PWS
100	-	1	1	-	1	-	-	-	-	-	-	1RKM107	Rotostatore 25HP 400/50PWS	Stator-rotor 25HP 400/50PWS
100	-	-	-	1	-	-	1	-	1	-	-	1RKM108	Rotostatore 30HP 400/50PWS	Stator-rotor 30HP 400/50PWS
100	-	-	-	-	-	1	-	1	-	1	-	1RKM109	Rotostatore 35HP 400/50PWS	Stator-rotor 35HP 400/50PWS
100	1	-	-	-	-	-	-	-	-	-	-	1RKM130	Rotostatore 24HP 400/60PWS	Stator-rotor 24HP 400/60PWS
100	-	1	1	-	1	-	-	-	-	-	-	1RKM131	Rotostatore 30HP 400/60PWS	Stator-rotor 30HP 400/60PWS
100	-	-	-	1	-	-	1	-	1	-	-	1RKM132	Rotostatore 36HP 400/60PWS	Stator-rotor 36HP 400/60PWS
100	-	-	-	-	-	1	-	1	-	1	-	1RKM133	Rotostatore 42HP 400/60PWS	Stator-rotor 42HP 400/60PWS
110	1	1	1	-	1	-	-	-	-	-	-	1RKJ041	Scatola.att.elettrici +piastra	Electrical plate and box
110	-	-	-	1	-	1	1	1	1	1	1	1RKJ042	Scatola.att.elettrici +piastra	Electrical plate and box
120	1	-	-	-	-	-	-	-	-	-	-	1RKA055	Rubinetto aspirazione D.42	Suction service valve D.42
120	-	1	1	1	1	1	1	1	1	1	1	1RKA060	Rubinetto aspirazione D.54	Suction service valve D.54

**ACCESSORI - ACCESSORIES**

	1	1	-	-	-	-	-	-	-	-	-	1CCM183	Serie completa guarnizioni D.68	Complete gasket set D.68
	-	-	1	1	-	-	-	-	-	-	-	1CCM200	Serie completa guarnizioni D.72	Complete gasket set D.72
	-	-	-	-	1	1	-	-	-	-	-	1CCM201	Serie completa guarnizioni D.75	Complete gasket set D.75
	-	-	-	-	-	-	1	1	-	-	-	1CCM202	Serie completa guarnizioni D.79	Complete gasket set D.79
	-	-	-	-	-	-	-	-	1	1	-	1CCM212	Serie completa guarnizioni D.83	Complete gasket set D.83
	2	2	2	2	2	2	2	2	2	2	2	1CCT045	Testa raffreddata ad acqua	Water-cooled head
	1	1	1	1	1	1	1	1	1	1	1	1ACS883	Ventilatore ausiliario	Auxiliary head fan
	1	1	1	1	1	1	1	1	1	1	1	2EG1090	Resistenza carter 220V	Crankcase heater 220V
	1	1	1	1	1	1	1	1	1	1	1	2EG1050	Resistenza carter 110V	Crankcase heater 110V
	1	1	1	1	1	1	1	1	1	1	1	2EG1080	Resistenza carter 24V	Crankcase heater 24V
	1	1	1	1	1	1	1	1	1	1	1	2CC3110	Modulo per termistori	Thermistors module
	1	1	1	1	1	1	1	1	1	1	1	1LCP075	Testa parzializzata 220V	Controlled capacity head 220V
	1	1	1	1	1	1	1	1	1	1	1	1LCP076	Testa parzializzata 110V	Controlled capacity head 110V
	1	1	1	1	1	1	1	1	1	1	1	1LCP077	Testa parzializzata 24V	Controlled capacity head 24V
	1/2	1/2	1/2	1/2	1/2	1/2	1/2	1/2	1/2	1/2	1/2	1LCP140	Testa parzializzata stepless	Stepless controlled capacity step
	1	1	1	1	1	1	1	1	1	1	1	1LCZ069	Partenza a vuoto 220V	Unloaded starter 220V
	1	1	1	1	1	1	1	1	1	1	1	1LCZ070	Partenza a vuoto 110V	Unloaded starter 110V
	1	1	1	1	1	1	1	1	1	1	1	1LCZ071	Partenza a vuoto 24V	Unloaded starter 24V
	1	1	1	1	1	1	1	1	1	1	1	2CG9030	Press.diff.olio elettronico	Oil differential press.switch
	1	1	1	1	1	1	1	1	1	1	1	2CG1070	Sonda temp. di scarico	Discharge temp.probe



OFFICINE MARIO DORIN SINCE 1918  
**DORIN**<sup>®</sup>  
INNOVATION

OFFICINE MARIO DORIN S.p.A.  
Via Aretina 388, 50061 Compiobbi - Florence, Italy  
Tel. +39 055 62321 1 - Fax +39 055 62321 380

[dorin@dorin.com](mailto:dorin@dorin.com)  
[www.dorin.com](http://www.dorin.com)