

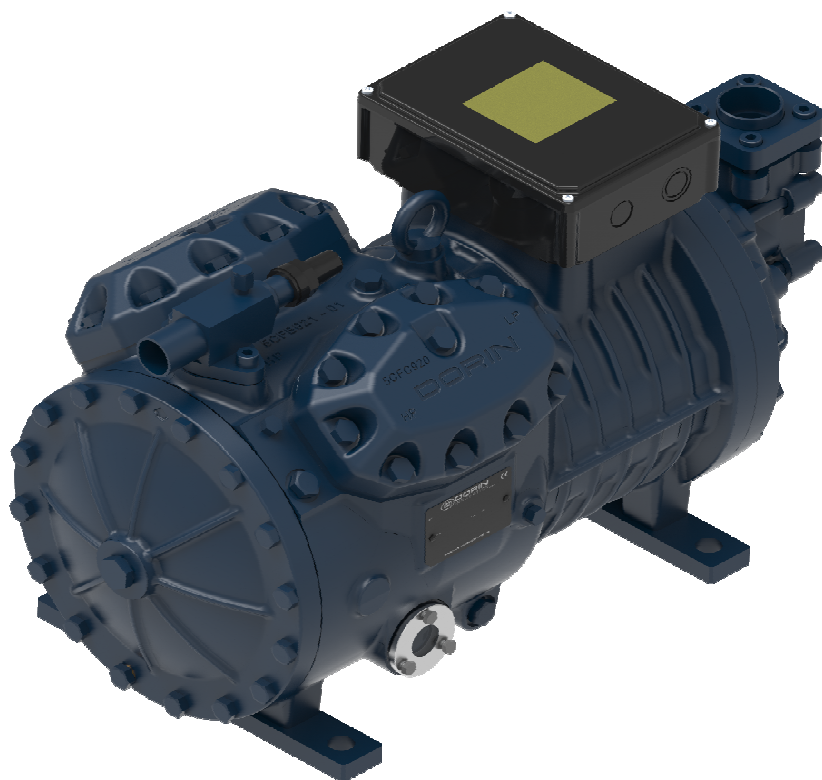


OFFICINE MARIO DORIN SINCE 1918

DORIN[®]
INNOVATION

RICAMBI
SPARE PARTS

H41

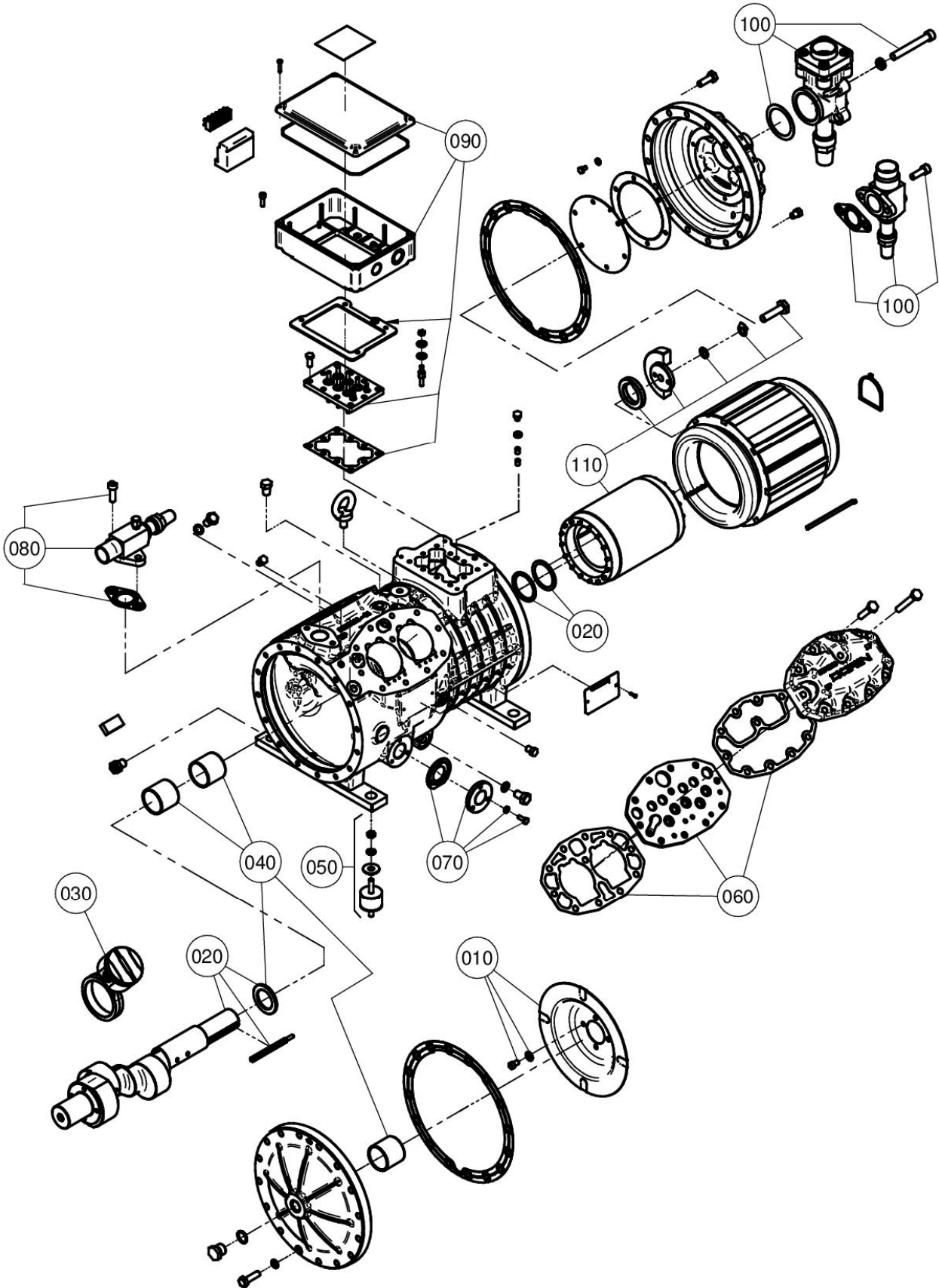


SEMI-HERMETIC MOTOR COMPRESSORS
MOTOCOMPRESSORI SEMIERMETICI



OFFICINE MARIO DORIN SINCE 1918
DORIN
INNOVATION

M/COMPRESSORE - M/COMPRESSOR
H41
ESPLOSO COMMERCIALE - COMMERCIAL EXPLODED VIEW





OFFICINE MARIO DORIN SINCE 1918
DORIN
INNOVATION

M/COMPRESSORE - M/COMPRESSOR
H41



RIF.	QUANTITA' - QUANTITY										CODICE CODE	DESCRIZIONE	DESCRIPTION
	H851CS	H1201CC	H1001CS	H1501CC	H1501CS	H2001CC	H1601CS	H2201CC	H2201CS	H2401CC			
010	1	1	1	1	1	1	1	1	1	1	1MKD042	Disco sbattiolio	Oil centrifugal disk
020	1	1	1	1	1	1	1	-	-	-	1MKA260	Albero completo	Complete shaft
020	-	-	-	-	-	-	-	1	-	-	1MKA261	Albero completo	Complete shaft
020	-	-	-	-	-	-	-	-	1	1	1MKA262	Albero completo	Complete shaft
030	4	4	-	-	-	-	-	-	-	-	1MCDB66	Kit biella.pistone D.59	Conn.rod.piston compl.D.59
030	-	-	4	4	-	-	-	-	-	-	1MCDB67	Kit biella.pistone D.63	Conn.rod.piston compl.D.63
030	-	-	-	-	4	4	-	-	-	-	1MCDB68	Kit biella.pistone D.68	Conn.rod.piston compl.D.68
030	-	-	-	-	-	-	4	4	-	-	1MCDB69	Kit biella.pistone D.72	Conn.rod.piston compl.D.72
030	-	-	-	-	-	-	-	-	4	4	1MCD0001	Kit biella.pistone D.72	Conn.rod.piston compl.D.72
040	1	1	1	1	1	1	1	1	1	1	1CKJ029	Kit bronzine + rasamento	Bushing + trust kit
050	1	1	1	1	1	1	1	1	1	1	1CC5042	Kit sospensioni compl.	Vibration damper kit compl.
060	2	-	2	-	-	-	-	-	-	-	1PKP083	Piastra valvole completa	Complete valve plate
060	-	2	-	2	-	-	-	-	-	-	1PKP084	Piastra valvole completa	Complete valve plate
060	-	-	-	-	2	-	2	-	2	-	1PKP085	Piastra valvole completa	Complete valve plate
060	-	-	-	-	2	-	2	-	2	-	1PKP086	Piastra valvole completa	Complete valve plate
070	2	2	2	2	2	2	2	2	2	2	1CCQ010	Spia olio completa	Oil sight glass
080	1	1	1	1	1	1	1	1	1	1	1RKC052	Rubinetto di mandata	Discharge service valve
090	1	1	1	1	1	-	1	-	-	-	1RKJ038	Scatola att.el. + piastra	Electrical plate and box
090	-	-	-	-	-	1	-	1	1	1	1RKJ041	Scatola att.el. + piastra	Electrical plate and box
100	1	1	1	-	1	-	-	-	-	-	1RKA068	Rubinetto di aspirazione	Suction service valve
100	-	-	-	1	-	1	1	1	1	1	1RKC147	Rubinetto di aspirazione	Suction service valve
110	1	-	-	-	-	-	-	-	-	-	1RKM143	Roto-statore 7,5HP 50Hz	Stator-rotor 7,5HP 50Hz
110	-	-	1	-	-	-	-	-	-	-	1RKM144	Roto-statore 10HP 50Hz	Stator-rotor 10HP 50Hz
110	-	1	-	-	1	-	-	-	-	-	1RKM145	Roto-statore 12HP 50Hz	Stator-rotor 12HP 50Hz
110	-	-	-	1	-	-	1	-	-	-	1RKM146	Roto-statore 15HP 50Hz	Stator-rotor 15HP 50Hz
110	-	-	-	-	-	1	-	-	1	-	1RKM147	Roto-statore 20HP 50Hz	Stator-rotor 20HP 50Hz
110	-	-	-	-	-	-	-	1	-	1	1RKM148	Roto-statore 25HP 50Hz	Stator-rotor 25HP 50Hz
110	1	-	-	-	-	-	-	-	-	-	1RKM155	Roto-statore 9HP 60Hz	Stator-rotor 9HP 60Hz
110	-	-	1	-	-	-	-	-	-	-	1RKM156	Roto-statore 12HP 60Hz	Stator-rotor 12HP 60Hz
110	-	1	-	-	1	-	-	-	-	-	1RKM157	Roto-statore 15HP 60Hz	Stator-rotor 15HP 60Hz
110	-	-	-	1	-	-	1	-	-	-	1RKM158	Roto-statore 18HP 60Hz	Stator-rotor 18HP 60Hz
110	-	-	-	-	-	1	-	-	1	-	1RKM159	Roto-statore 24HP 60Hz	Stator-rotor 24HP 60Hz
110	-	-	-	-	-	-	-	1	-	1	1RKM160	Roto-statore 30HP 60Hz	Stator-rotor 30HP 60Hz
	1	1	1	1	-	-	-	-	-	-	1CCM142	Serie completa guarnizioni D.59 - 63	Complete gasket set D.59 - 63
	-	-	-	-	1	1	1	1	1	1	1CCM144	Serie completa guarnizioni D.68 - 72	Complete gasket set D.68 - 72
	2	2	2	2	2	2	2	2	2	2	1CCT044	Testa raffreddata ad acqua	Water-cooled head
	1	1	1	1	1	1	1	1	1	1	1ACS880	Ventilatore ausiliario	Auxiliary head fan
	1	1	1	1	1	1	1	1	1	1	1ACS881	Ventilatore ausiliario (TP or PAV)	Auxiliary head fan (CCH or US)
	1	1	1	1	1	1	1	1	1	1	1ACS882	Ventilatore ausiliario (TP + PAV)	Auxiliary head fan (CCH + US)
	1	1	1	1	1	1	1	1	1	1	2EG2020	Resistenza carter 220V	Cranckase heater 220V
	1	1	1	1	1	1	1	1	1	1	2EG1050	Resistenza carter 110V	Cranckase heater 110V
	1	1	1	1	1	1	1	1	1	1	2EG1080	Resistenza carter 24V	Cranckase heater 24V
	1	1	1	1	1	1	1	1	1	1	1LCP070	Testa parzializzata 220V	Controlled capacity head 220V
	1	1	1	1	1	1	1	1	1	1	1LCP071	Testa parzializzata 110V	Controlled capacity head 110V
	1	1	1	1	1	1	1	1	1	1	1LCP138	Testa parzializzata stepless lato opposto targhetta	Stepless controlled capacity step plate opposite side
	1	1	1	1	1	1	1	1	1	1	1LCP139	Testa parzializzata stepless lato targhetta	Stepless controlled capacity step plate side
	1	1	1	1	1	1	1	1	1	1	1LCP072	Testa parzializzata 24V	Controlled capacity head 24V
	1	1	1	1	1	1	1	1	1	1	1LCZ055	Partenza a vuoto 220V	Unloaded starter 220V
	1	1	1	1	1	1	1	1	1	1	1LCZ056	Partenza a vuoto 110V	Unloaded starter 110V
	1	1	1	1	1	1	1	1	1	1	1LCZ057	Partenza a vuoto 24V	Unloaded starter 24V
	1	1	1	1	1	1	1	1	1	1	2CC3110	Modulo per termistori	Thermistors module
	1	1	1	1	1	1	1	1	1	1	2CG1040	Sensore ottico livello olio	Oil level sensor



OFFICINE MARIO DORIN SINCE 1918

DORIN[®]
INNOVATION

OFFICINE MARIO DORIN S.p.A.
Via Aretina 388, 50061 Compiobbi - Florence, Italy
Tel. +39 055 62321 1 - Fax +39 055 62321 380

dorin@dorin.com
www.dorin.com