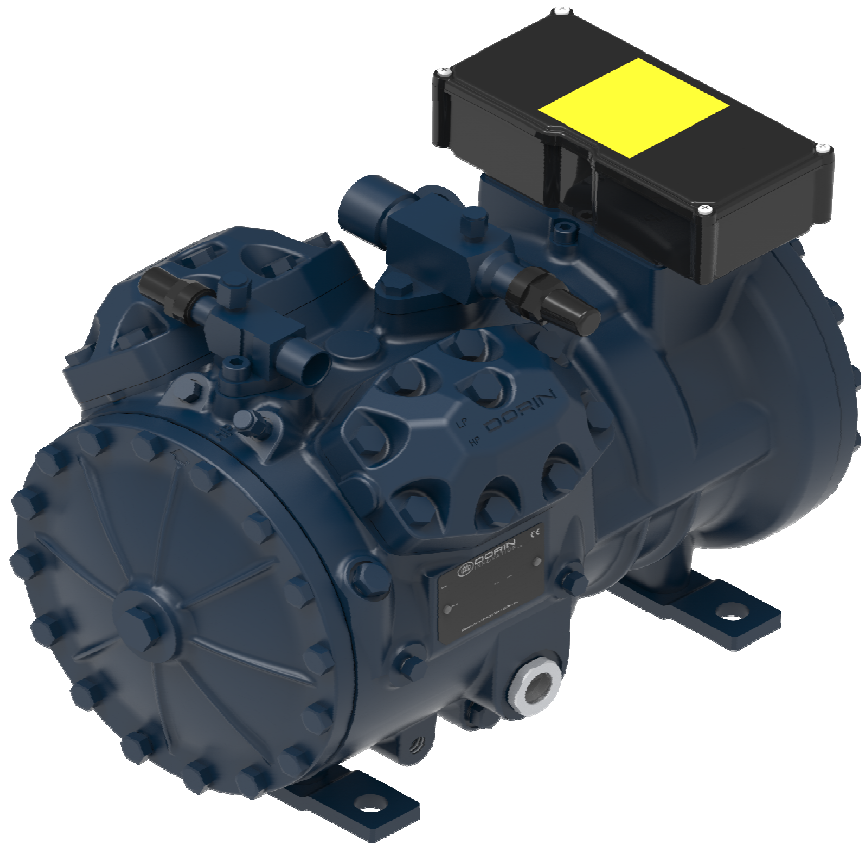




OFFICINE MARIO DORIN SINCE 1918
DORIN[®]
INNOVATION

RICAMBI
SPARE PARTS

H35

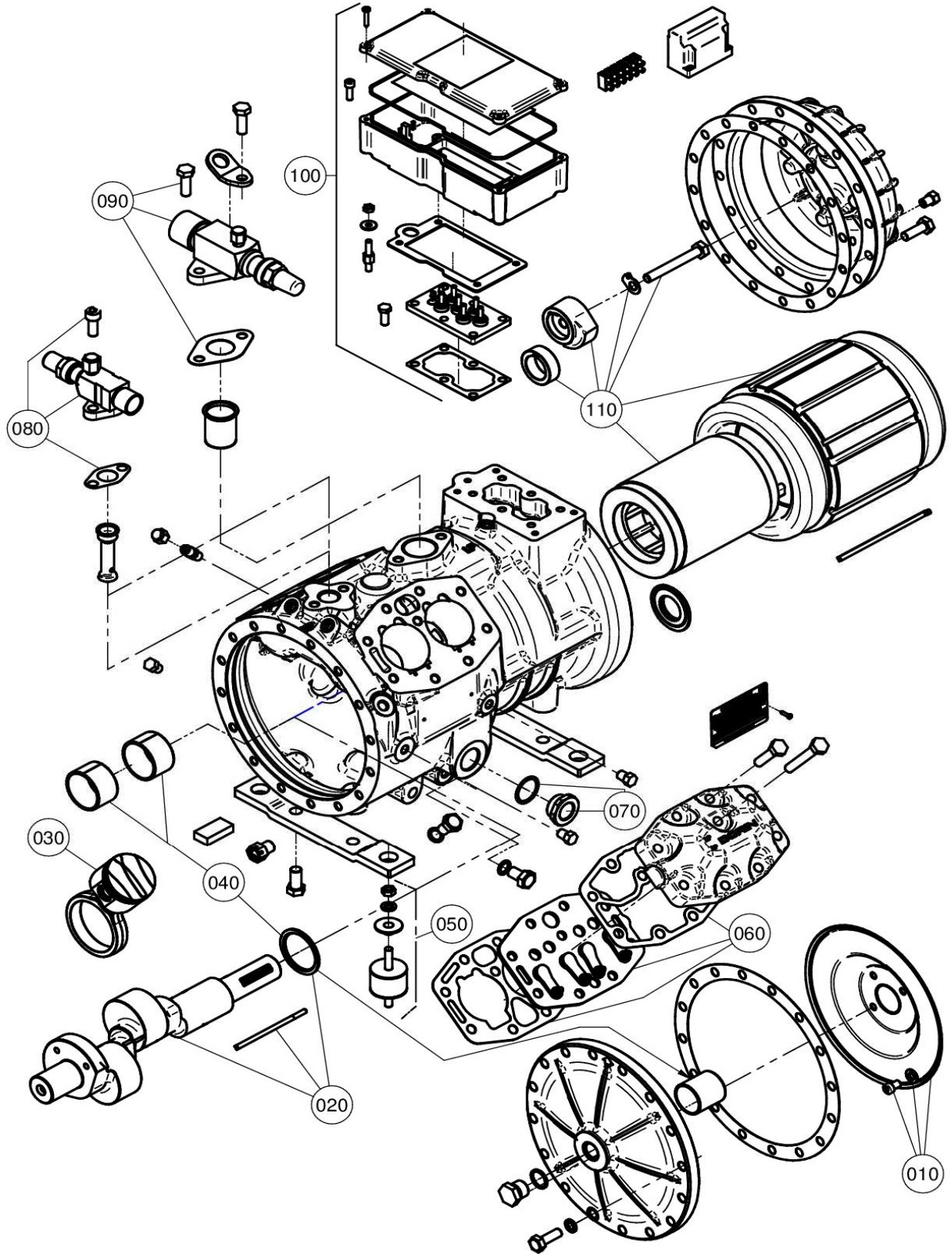


SEMI-HERMETIC MOTOR COMPRESSORS
MOTOCOMPRESSORI SEMIHERMETICI



OFFICINE MARIO DORIN SINCE 1918
DORIN
INNOVATION

M/COMPRESSORE - M/COMPRESSOR
H35
ESPLOSO COMMERCIALE - COMMERCIAL EXPLODED VIEW



RIF.	QUANTITA' - QUANTITY												CODICE CODE	DESCRIZIONE	DESCRIPTION	
	H401CS	H451CC	H451CS	H551CC	H551CS	H701CC	H701CS	H751CC	H751CS	H1002CC	H801CS	H1003CC				H901CS
010	1	1	1	1	1	1	1	1	1	1	1	1	1	1MKD038	Disco sbattiolio	Oil centrifugal disk
020	1	-	1	1	1	-	1	-	-	-	-	-	-	1MKA255	Albero completo	Complete shaft
020	-	1	-	-	-	1	-	1	1	-	-	-	-	1MKA256	Albero completo	Complete shaft
020	-	-	-	-	-	-	-	-	-	1	-	-	-	1MKA257	Albero completo	Complete shaft
020	-	-	-	-	-	-	-	-	-	-	1	-	-	1MKA258	Albero completo	Complete shaft
020	-	-	-	-	-	-	-	-	-	-	-	1	-	1MKA259	Albero completo	Complete shaft
020	-	-	-	-	-	-	-	-	-	-	-	-	1	1MKA263	Albero completo	Complete shaft
030	4	4	-	-	-	-	-	-	-	-	-	-	-	1MCDB72	Kit biella-pistone D.42	Conn.rod.piston compl.D.42
030	-	-	4	4	-	-	-	-	-	-	-	-	-	1MCDB73	Kit biella-pistone D.46	Conn.rod.piston compl.D.46
030	-	-	-	-	4	4	-	-	-	-	-	-	-	1MCDB74	Kit biella-pistone D.50	Conn.rod.piston compl.D.50
030	-	-	-	-	-	-	4	4	-	-	-	-	-	1MCDB75	Kit biella-pistone D.54	Conn.rod.piston compl.D.54
030	-	-	-	-	-	-	-	-	4	4	-	-	-	1MCDB76	Kit biella-pistone D.59	Conn.rod.piston compl.D.59
030	-	-	-	-	-	-	-	-	-	-	4	4	-	1MCDB77	Kit biella-pistone D.61	Conn.rod.piston compl.D.61
030	-	-	-	-	-	-	-	-	-	-	-	-	4	1MDC12	Kit biella-pistone D.61	Conn.rod.piston compl.D.61
040	1	1	1	1	1	1	1	1	1	1	1	1	1	1CKJ028	Kit bronzine + rasamento	Bushing + trust kit
050	1	1	1	1	1	1	1	1	1	1	1	1	1	1CC5042	Kit sospensioni completo	Vibration damper kit complete
060	2	2	-	-	-	-	-	-	-	-	-	-	-	1PKP055	Piastra valvole completa	Complete valve plate
060	-	-	2	2	-	-	-	-	-	-	-	-	-	1PKP056	Piastra valvole completa	Complete valve plate
060	-	-	-	-	2	2	-	-	-	-	-	-	-	1PKP057	Piastra valvole completa	Complete valve plate
060	-	-	-	-	-	-	2	2	-	-	-	-	-	1PKP058	Piastra valvole completa	Complete valve plate
060	-	-	-	-	-	-	-	-	2	2	-	-	-	1PKP059	Piastra valvole completa	Complete valve plate
060	-	-	-	-	-	-	-	-	-	-	2	2	2	1PKP060	Piastra valvole completa	Complete valve plate
070	1	1	1	1	1	1	1	1	1	1	1	1	1	1CCQ501**	Spia olio completa	Oil sight glass
070	1	1	1	1	1	1	1	1	1	1	1	1	1	1CCQ010*	Spia olio completa	Oil sight glass
080	1	1	1	1	-	-	-	-	-	-	-	-	-	1RKC055	Rubinetto di mandata	Discharge service valve
080	-	-	-	-	1	1	1	1	1	1	1	1	1	1RKA030	Rubinetto di mandata	Discharge service valve
090	1	1	-	-	-	-	-	-	-	-	-	-	-	1RKA065	Rubinetto di aspirazione	Suction service valve
090	-	-	1	1	1	1	1	1	-	-	-	-	-	1RKA066	Rubinetto di aspirazione	Suction service valve
090	-	-	-	-	-	-	-	-	1	1	1	1	1	1RKA067	Rubinetto di aspirazione	Suction service valve
100	1	1	1	1	1	1	1	1	1	1	1	1	1	1RKJ008	Scatola attacchi elettrici + piastra	Electrical plate and box
110	1	-	1	-	-	-	-	-	-	-	-	-	-	1RKK115	Roto-statore 4HP 50Hz	Stator-rotor 4HP 50Hz
110	-	1	-	1	1	-	1	-	-	-	-	-	-	1RKK116	Roto-statore 5HP 50Hz	Stator-rotor 5HP 50Hz
110	-	-	-	-	-	1	-	1	1	-	1	-	-	1RKK117	Roto-statore 7.5HP 50Hz	Stator-rotor 7.5HP 50Hz
110	-	-	-	-	-	-	-	-	-	1	-	1	1	1RKK118	Roto-statore 9HP 50Hz	Stator-rotor 9HP 50Hz
110	1	-	1	-	-	-	-	-	-	-	-	-	-	1RKK119	Roto-statore 4.8HP 60Hz	Stator-rotor 4.8HP 60Hz
110	-	1	-	1	1	-	1	-	-	-	-	-	-	1RKK120	Roto-statore 6HP 60Hz	Stator-rotor 6HP 60Hz
110	-	-	-	-	-	1	-	1	1	-	1	-	-	1RKK121	Roto-statore 9HP 60Hz	Stator-rotor 9HP 60Hz
110	-	-	-	-	-	-	-	-	-	1	-	1	1	1RKK122	Roto-statore 10,8HP 60Hz	Stator-rotor 10.8HP 60Hz

* PER COMPRESSORI PRODOTTI FINO AL 28/02/2013 - VALID FOR COMPRESSORS PRODUCED UNTIL 28/02/2013
 ** PER COMPRESSORI PRODOTTI DAL 01/03/2013 - VALID FOR COMPRESSORS PRODUCED FROM 01/03/2013

RIF.	QUANTITA' - QUANTITY													CODICE CODE	DESCRIZIONE	DESCRIPTION			
	H401CS	H451CC	H451CS	H551CC	H551CS	H701CC	H701CS	H751CC	H751CS	H1002CC	H801CS	H1003CC	H901CS						
ACCESSORI - ACCESSORIES																			
																	1CCM130	Serie guarnizioni D.42	Complete gasket set D.42
			1	1													1CCM131	Serie guarnizioni D.46	Complete gasket set D.46
						1	1										1CCM132	Serie guarnizioni D.50	Complete gasket set D.50
								1	1								1CCM133	Serie guarnizioni D.54	Complete gasket set D.54
										1	1						1CCM134	Serie guarnizioni D.59	Complete gasket set D.59
												1	1	1			1CCM135	Serie guarnizioni D.61	Complete gasket set D.61
	2	2	2	2	2	2	2	2	2	2	2	2	2	1			1CCT043	Testa raffreddata ad acqua	Water - cooled head
	1	1	1	1	1	1	1	1	1	1	1	1	1	1			1ACS845	Ventilatore ausiliario	Auxiliary head fan
	1	1	1	1	1	1	1	1	1	1	1	1	1	1			1ACS846	Ventilatore ausiliario (testa parzializzata)	Auxiliary head fan (controlled capacity head)
	1	1	1	1	1	1	1	1	1	1	1	1	1	1			1ACS847	Ventilatore ausiliario (TP + PAV)	Auxiliary head fan (CCH + US)
	1	1	1	1	1	1	1	1	1	1	1	1	1	1			1ACS848	Ventilatore ausiliario (partenza a vuoto)	Auxiliary head fan (Unloaded start)
	1	1	1	1	1	1	1	1	1	1	1	1	1	1			2EG2020	Resistenza carter 220V	Crankcase heater 220V
	1	1	1	1	1	1	1	1	1	1	1	1	1	1			2EG1050	Resistenza carter 110V	Crankcase heater 110V
	1	1	1	1	1	1	1	1	1	1	1	1	1	1			2EG1080	Resistenza carter 24V	Crankcase heater 24V
	1	1	1	1	1	1	1	1	1	1	1	1	1	1			1LCP051	Testa parzializzata 220V	Controlled capacity head 220V
	1	1	1	1	1	1	1	1	1	1	1	1	1	1			1LCP052	Testa parzializzata 110V	Controlled capacity head 110V
	1	1	1	1	1	1	1	1	1	1	1	1	1	1			1LCP053	Testa parzializzata 24V	Controlled capacity head 24V
	1	1	1	1	1	1	1	1	1	1	1	1	1	1			1LCZ051	Partenza a vuoto 220V	Unloaded starter 220V
	1/2	1/2	1/2	1/2	1/2	1/2	1/2	1/2	1/2	1/2	1/2	1/2	1/2	1/2			1LCP137	Testa parzializzata stepless	Stepless controlled capacity step
	1	1	1	1	1	1	1	1	1	1	1	1	1	1			1LCZ052	Partenza a vuoto 110V	Unloaded starter 110V
	1	1	1	1	1	1	1	1	1	1	1	1	1	1			1LCZ053	Partenza a vuoto 24V	Unloaded starter 24V
	1	1	1	1	1	1	1	1	1	1	1	1	1	1			2CC3110	Modulo per termistori	Thermistors module
	1	1	1	1	1	1	1	1	1	1	1	1	1	1			2CG1040	Sensore ottico livello olio	Oil level sensor



OFFICINE MARIO DORIN SINCE 1918
DORIN
 INNOVATION

OFFICINE MARIO DORIN S.p.A.
 Via Aretina 388, 50061 Compiobbi - Florence,
 Italy
 Tel. +39 055 62321 1 - Fax +39 055 62321 380

dorin@dorin.com
 www.dorin.com