



Air-Conditioning Scroll Compressors  
Compresseurs Scroll Pour Climatisation  
Scroll Klimaverdichter



Product Selection Catalogue / Catalogue de Sélection / Produktauswahl





## Contents / Sommaire / Inhalt

General information / Informations générales / Allgemeine Informationen	4
Performance data for / Performances pour / Kälteleistungsdaten für:	
<b>R410A</b>	
<i>ZP Standard</i>	11
<i>ZPD Digital Scroll™</i>	13
<b>R407C</b>	
<i>ZR Standard</i>	14
<i>ZRD Digital Scroll™</i>	16
<b>R134a</b>	
<i>ZR Standard</i>	17
<b>R22</b>	
<i>ZR Standard</i>	19
Transition from existing to new generation / Transition d'une génération actuelle vers une nouvelle génération / Wechsel von der bestehenden zur neuen Generation	21
Dimensional drawings / Schémas dimensionnels / Maßzeichnungen	24
<i>Single compressors / Compresseur individuel / Einzelverdichter</i>	26
<i>Tandem</i>	28
<i>Trio</i>	
Electrical data / Caractéristiques électriques / Elektrische Daten	29

## GB

### Copeland Scroll™ Compressor

The Copeland Scroll™ compressor is the result of large scale research and development efforts underway since 1979. These efforts have led to the production of the most advanced scroll compressor design currently available for air-conditioning, heat pump and medium temperature applications in the 1.3 to 60 hp range.

Today, Copeland Scroll™ compressors are produced in top-modern manufacturing facilities located in Belgium, Northern Ireland, U.S.A., Thailand and China.

### Why Scroll Compressors?

System manufacturers choose scroll compressors over other compressor technologies for several reasons: lower sound, superior efficiency and reliability, compatibility with heat pump applications and ease of design.

### Why Copeland Scroll™?

Customers prefer to use Copeland Scroll™ for many reasons, including:

- The unique design patented by Emerson Climate Technologies. It guarantees a scroll compressor with the lowest sound and highest efficiency and durability available on the market.
- Proven track record: Over 60 million scroll compressors are installed worldwide.
- Global supply: Emerson Climate Technologies has nine scroll compressor plants on three continents, all applying production technologies that comply with the same strict quality standards. Compressors supplied worldwide for initial installations or for field service have the exact same high quality design.
- Customer support: Emerson Climate Technologies has offices and wholesaler networks across Europe and across the world to support all customers, no matter where they are.

## F

### Le Compresseur Copeland Scroll™

Le compresseur Copeland Scroll™ est le résultat de vastes efforts de recherche et développement menés depuis 1979. Ces efforts ont abouti à la fabrication du compresseur à spirale le plus avancé, aujourd'hui disponible pour les applications d'air conditionné, de moyenne température et de pompes à chaleur de 1,3 à 60 hp.

Les compresseurs Copeland Scroll™ sont actuellement fabriqués dans nos centres de production situés en Belgique, Irlande du Nord, Etats Unis, Thaïlande et Chine.

### Pourquoi Les Compresseurs Scroll?

Les fabricants de systèmes complets privilégient les compresseurs scroll par rapport aux autres technologies pour divers raisons: la réduction du niveau sonore, un rendement et une fiabilité supérieure, la compatibilité avec les applications de pompes à chaleur, et leurs mise en oeuvre facile.

### Pourquoi Le Compresseur Copeland Scroll™?

Les clients préfèrent utiliser le Copeland Scroll™ pour diverses raisons, dont les suivantes :

- La conception unique brevetée par Emerson Climate Technologies garantit les niveaux sonores les plus bas, les rendements les plus élevés et fournit le compresseur scroll le plus fiable du marché.
- Un succès à toute épreuve: plus de 60 millions de compresseurs scroll installés.
- Un approvisionnement mondial: Emerson Climate Technologies dispose de neuf usines de compresseurs scroll implantées sur trois continents et possédant des technologies de production qui respectent les mêmes standards de qualité. Les compresseurs fournis à l'échelle mondiale pour de nouvelles installations ou pour le service après vente sont conformes aux mêmes exigences.
- Un support clientèle: Emerson Climate Technologies peut renseigner tous les clients, où qu'ils soient, en Europe ou dans le monde entier, grâce à son réseau d'agences et de distributeurs.

## D

### Copeland Scroll™ Verdichter

Der Copeland Scroll™ Verdichter ist das Ergebnis umfangreicher Forschungs- und Entwicklungsarbeiten seit 1979. Diese Arbeiten haben zur Fertigung der fortschrittlichsten Verdichter hermetischer Bauart geführt, die gegenwärtig für Anwendungen in der Klimatechnik, in Wärmepumpen und für die Normalkühlung im Bereich 1,3 bis 60 PS erhältlich sind.

Die Copeland Scroll™ Verdichter werden heute in hochmodernen Werken in Belgien, Nordirland, den USA, Thailand und China gefertigt.

### Warum Scroll-Verdichter?

Systemhersteller bevorzugen Scroll-Verdichter gegenüber anderen Verdichtertechnologien aus folgenden Gründen: niedriger Geräuschlevel, hohe Effizienz und Zuverlässigkeit, Kompatibilität mit Wärmepumpen-Anwendungen und Einfachheit des Designs.

### Warum Copeland Scroll™?

Kunden bevorzugen aus vielen Gründen Copeland Scroll™:

- Das einzigartige, patentiert Design von Emerson Climate Technologies garantiert den leisesten, effizientesten und langlebigsten Scroll-Verdichter, den es zur Zeit auf dem Markt gibt.
- Nachgewiesener Erfolg: bisher sind über 60 Millionen Scroll-Verdichter installiert worden.
- Weltweites Angebot: Emerson Climate Technologies betreibt neun Werke auf drei Kontinenten, die alle nach strikten Produktionsstandards fertigen. Die gelieferten Verdichter für Erstinstallationen oder Service erfüllen daher weltweit die gleichen hohen Qualitätsstandards.
- Kundendienst: Emerson Climate Technologies hat Niederlassungen und Großhändler-Netzwerke in Europa und der ganzen Welt. Damit kann jeder Kunde vor Ort unterstützt werden.

## Copeland Scroll Digital™ - A Simple Solution for Continuous Modulation

Many techniques have been used to enhance the operation of the air-conditioning equipment and its ability to match a load at low energy consumption. Traditional schemes of modulation are often complicated and lead to reliability problems.

Emerson Climate Technologies has solved these challenges by bringing innovation into the air-conditioning industry with the Digital Scroll™ technology. Products incorporating this innovative digital technology are:

- ZPD models for use with the refrigerant R410A
- ZRD models for use with the refrigerant R407C

Based on the unique Copeland Compliant Scroll® design, The Digital Scroll™ technology is a simple mechanical control method that provides several additional benefits:

- best applied cost for air-conditioning chillers, heat pumps, rooftops, dryer, process cooling and multi-evaporator systems
- perfect match of capacity and power consumption to the desired load, providing optimum energy efficiency
- widest range of continuous modulation from 10% to 100%
- highest performance at full load (EER/COP)
- precise suction pressure control with associated energy savings
- ease of design
- no need for expensive and complicated high power inverters and therefore no electromagnetic interferences
- Optimum system oil: Digital Scroll™ compressors run at full speed at all time, never slowing or stopping oil flow to the bearings
- superior humidity and temperature control for improved human comfort

## Copeland Scroll Digital™ - Une Solution Simple Pour Une Régulation de Puissance Continue

De nombreuses technologies ont été utilisées pour améliorer le fonctionnement des équipements de conditionnement d'air et leur capacité à s'adapter au besoins tout en conservant une faible consommation énergétique. Les concepts de régulation de puissance classiques sont souvent compliqués et entraînent à des problèmes de fiabilité.

Emerson Climate Technologies a relevé ces défis en introduisant dans l'industrie de conditionnement d'air la technologie innovante Digital Scroll™. Les produits qui incorporent cette technologie innovante sont:

- Les modèles ZPD fonctionnant au R410A
- Les modèles ZRD fonctionnant au R407C

La technologie Digital Scroll™ est une méthode mécanique de régulation simple, rendue possible grâce au système Copeland Compliant Scroll®, et offrant les avantages suivants:

- Le meilleur coût d'utilisation pour les applications de refroidisseurs, pompes à chaleur, rooftops, sécheur, process de refroidissement et installation à évaporateurs multiples
- Adaptation parfaite de la puissance frigorifique et de la consommation d'énergie aux besoins, fournissant un rendement énergétique optimal
- La plus large plage de régulation de puissance continue de 10% à 100 %
- Les performances les plus élevées en pleine charge (EER/COP)
- Contrôle précis de la pression d'aspiration avec réduction de la consommation énergétique
- Conception facile
- Pas besoin de variateur de fréquence coûteux et compliqué, donc absence de d'interférences électromagnétiques.
- Retour d'huile optimal: les compresseurs Digital Scroll™ fonctionnent en permanence à vitesse nominale, ne ralentissant ni n'interrompant jamais le flux d'huile vers les paliers
- Très bon contrôle de l'humidité et de la température pour un confort amélioré

## Copeland Scroll Digital™ - Eine Einfache Lösung zur Stufenlosen Leistungsregelung

Es gibt zahlreiche Technologien zur Optimierung des Betriebs von Klimaanlagen und genauen Abstimmung der Leistung auf den Bedarf bei gleichzeitiger Energieersparnis. Allerdings sind die traditionellen Arten der Leistungsregelung oft kompliziert und wirken sich negativ auf die Zuverlässigkeit der Anlagen aus.

Emerson Climate Technologies hat mit der innovativen Digital Scroll™ Technologie eine Lösung für diese Anforderungen gefunden. Folgende Produkte sind mit der neuen Technologie ausgestattet:

- ZPD Modelle zum Einsatz mit R410A
- ZRD Modelle zum Einsatz mit R407C

Basierend auf dem einzigartigen Copeland Compliant Scroll® Design ist die Digital Scroll™ Technologie eine einfache mechanische Art der Leistungsregelung, die gleich mehrere Vorteile mit sich bringt:

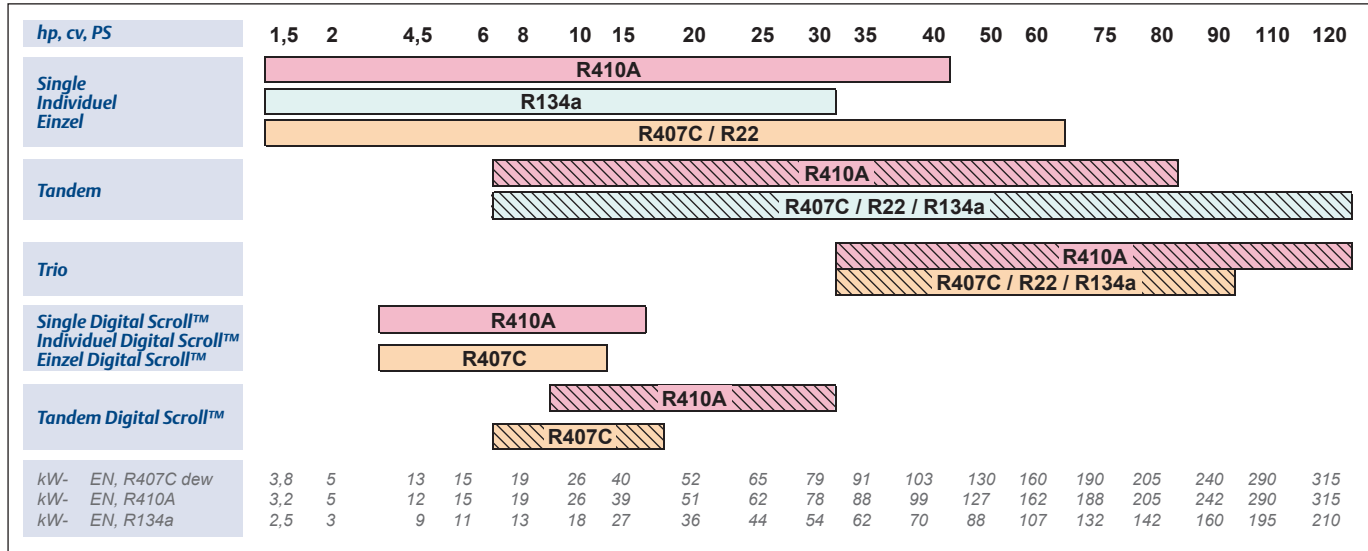
- Geringste Betriebskosten für Kaltwassersätze für Klimaanlage, Wärmepumpen, Rooftops, Trockner, Prozesskühlung und Systeme mit mehreren Verdampfern
- Genaue Anpassung von Leistung und Stromverbrauch an den entsprechenden Bedarf zur optimalen Energieeffizienz
- Breitesten stufenlosen Leistungsregelung von 10% bis 100%
- Höchste Leistung bei Vollast (EER/COP)
- Genaue Saugdruckregelung bei gleichzeitiger Energieersparnis
- Einfaches Design
- Kostenaufwendige und komplizierte Invertertechnologie ist nicht erforderlich. Elektromagnetische Interferenzen werden so vermieden.
- Optimale Ölrückführung: Digital Scroll™ Verdichter laufen grundsätzlich bei voller Geschwindigkeit, so dass der Ölfluss zu den Lagern nie verlangsamt oder gestoppt wird
- Hervorragende Feuchtigkeits- und Temperaturregelung für optimalen Komfort

# General Information Informations générales Allgemeine Informationen

## Product Range

## Gamme de produits

## Produktpalette



 Assembled by customer / Assemblés par le client / Von Kunden gefertigt

**Note:** Low temperature refrigeration scroll products and condensing units are also available from Emerson Climate Technologies.

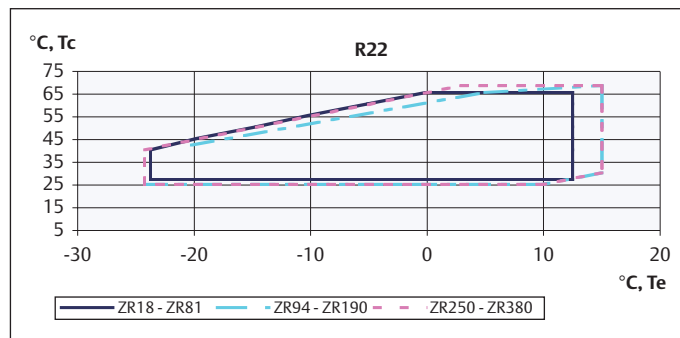
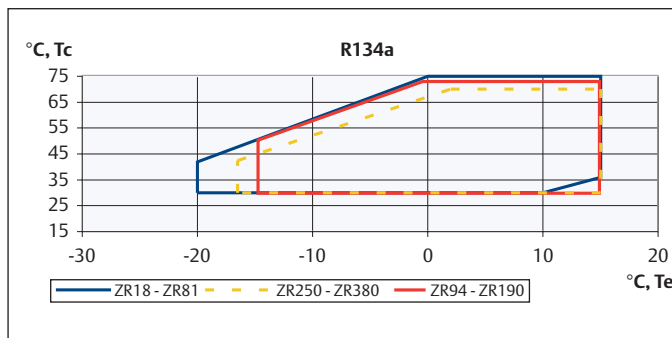
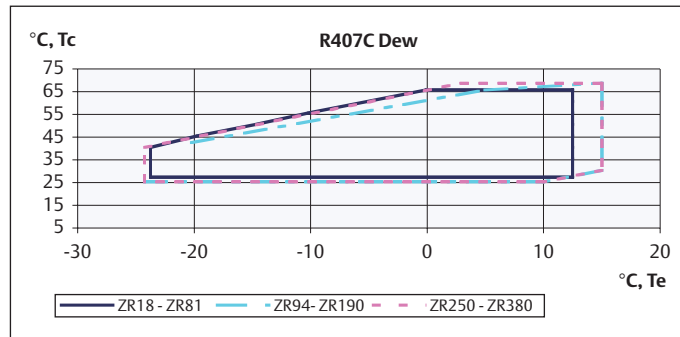
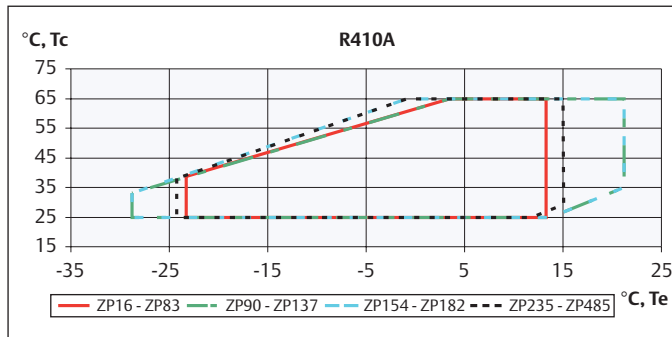
**Note:** Les produits scroll pour la réfrigération basse température et des groupes de condensation sont aussi disponibles chez Emerson Climate Technologies.

**Anmerkung:** Scroll-Verdichter für Tieftemperaturanwendungen sowie Verflüssigungssätze sind ebenfalls von Emerson Climate Technologies erhältlich.

## Application Envelopes

## Plages d'application

## Anwendungsbereiche



Te = Evaporating temperature / Température d'évaporation / Verdampfungstemperatur  
Tc = Condensing temperature / Température de condensation / Verflüssigungstemperatur

**Notes:** Envelopes are close approximations @ 10K Superheat. Please see Copeland® brand products Selection Software for detailed envelopes. Single compressor envelopes valid for tandem and trio assemblies.

**Notes:** Les plages d'applications sont des approximations avec 10K surchauffe. Veuillez vous référer au logiciel de Sélection Copeland® brand products pour les plages d'applications détaillées. les plages d'applications de compresseur individuel sont aussi valables pour les ensembles Tandem et Trio.

**Anmerkung:** Die Anwendungsbereiche sind Näherungswerte @ 10K Saggasüberhitzung. Weitere Informationen entnehmen Sie bitte dem Auswahlprogramm Copeland® brand products Selection Software. Anwendungsbereiche von Einzelverdichtern sind auch für Tandem und Trio gültig.

## Model Designation

## Désignation des modèles

## Modellbezeichnung

Z	P			24 K	S	E	- TFM	- 522
Z	R	D		42 K	C	E	- PFJ	- 522
Z	R		T	122 K	C	E	- TFD	- XXX
1	2	3	4	5	6	7	8	9

1 Z = Scroll compressor / Compresseur scroll / Scroll-Verdichter

2 P = R410A  
R = R407C / R22 / R134a

3 D = Digital Scroll™  
Y = Trio

4 T = Tandem compressor even / Compresseurs tandem égal / gleicher Tandem Verdichter  
U = Tandem compressor uneven / Compresseur tandem inégal / ungleicher Tandem Verdichter

5 Nominal capacity rating in BTU / h ("K" = x 1000, "M" = x 10000) at 60Hz and ARI conditions (R22 for ZR)  
Puissance frigorifique nominale en BTU/h ("K" = x 1000, "M" = x 10000) à 60Hz aux conditions ARI (R22 pour ZR)  
Nenn-Kälteleistung in BTU / h ("K" = x 1000, "M" = x 10000) bei 60Hz und ARI Bedingungen (R22 für ZR)

6 Model variation / Indice d'évolution du modèle / Modell-Variation

7 Lubricant type: E = Ester oil, Blank = Mineral oil  
Type de lubrifiant: E = Huile ester, espace = Huile minérale  
Öl-Typ: E= Ester-Öl, ohne= Mineral

8 Motor version / Version du moteur / Motorversion

9 Bill of material number / Variante pour l'équipement / Ausrüstungsvariante

## Compressor Configurations

## Configuration de compresseur

## Verdichter-Konfiguration

	ZP (R410A)				ZR (R407C, R134a, R22)				
	ZP16K*... ZP31K*	ZP36K*... ZP83K*	ZP90K*... ZP182K*	ZP235K*... ZP485K*	ZR18K*... ZR40K*	ZR48K*	ZR61K*... ZR81K*	ZR94K*... ZR190K*	ZR250K*... ZR380K*
Braze version Version brasé Version mit Lötanschluss	X	X	X	X	X	X	X	X	X
Rotalock version Version Rotalock Rotalock Version						X <sup>(1)</sup>	X <sup>(1)</sup>		X
Sight Glass Voyant d'huile Schauglas			X	X				X	X
Rotalock version with Schraeder valve on discharge and suction fitting Version Rotalock avec vanne Schraeder sur raccord de refoulement et d'aspiration Rotalock Version mit Schraeder-Ventil am Druckleitungs- und Saugleitungsanschluss									X
Schraeder connection for oil fill Raccord Schraeder pour la charge d'huile Schraeder-Verbindung zum Einfüllen des Öls			X	X				X	X

### Tandem capable / Version pour Tandem / Tandemfähige Version

Uses sight glass fitting for gas and oil equalization Utiliser le raccord voyant pour l'égalisation de gaz et d'huile Verwendet den Schauglas-Anschluss für den Gas- und Öl-Ausgleich			X	X				X	X
Gas equalization fitting Raccord d'égalisation de gaz Gas-Ausgleichsanschluss		X				X	X		
Oil equalization fitting Raccord d'égalisation d'huile Öl-Ausgleichsanschluss		X				X	X		

<sup>(1)</sup> TFD motor only / Uniquement TFD / Nur für TFD Motor



### Product Overview

### Gamme de produits

### Produktübersicht

Model Modèle Modell	Compressor Data Données compresseurs Verdichter-Daten						Motor Versions <sup>(6)</sup> Version de moteur Motor-Versionen		Configuration Configuration Konfiguration	
	Nominal Horsepower Puissance nominale Motornennleistung	Cooling Capacity Puissance frigorifique Kälteleistungsdaten	Displacement Volume balayé Volumenstrom	Oil Quantity Quantité d'huile Ölmenge	Gross Weight (with Packaging) Poids brut (avec emballage) Gewicht brutto (mit Verpackung)	Net Weight Poids Net Gewicht netto	220/240 - 1 - 50	380/420 - 3 - 50 460 - 3 - 60	Brazing Connections Raccords à braser Lötanschlüsse	Brazing Connections - Tandem Capable Raccords à braser - version pour Tandem Lötanschlüsse - tandemfähige Version
	hp / cv / PS	kW <sup>(1)</sup> R410A	m <sup>3</sup> /h	Liters	kg	kg				
<b>Single / Individuel / Einzel ZP</b>										
<small>New/Noviceau/Neu</small> ZP 16 KSE	1,3	3,2	2,6	0,7	25	22	PFZ <sup>(7)</sup>	TFM <sup>(7)</sup>	522	422 <sup>(2)</sup>
<small>New/Noviceau/Neu</small> ZP 24 KSE	2,0	5,1	4,0	0,7	25	22				
<small>New/Noviceau/Neu</small> ZP 29 KSE	2,5	6,1	4,8	0,7	26	23				
<small>New/Noviceau/Neu</small> ZP 31 KSE	2,7	6,5	5,1	0,7	26	23				
<small>New/Noviceau/Neu</small> ZP 36 KSE	2,9	7,7	6,0	1,3	32	29				
<small>New/Noviceau/Neu</small> ZP 42 KSE	3,5	8,9	7,0	1,3	34	31				
<small>New/Noviceau/Neu</small> ZP 54 KSE	4,6	11,5	8,9	1,3	37	34				
ZP 61 KCE	5,0	13,1	9,9	1,7	43	40				
ZP 72 KCE	6,0	15,3	11,7	1,7	43	40				
ZP 83 KCE	7,0	17,7	13,4	1,7	43	40				
ZP 90 KCE	7,5	19,4	14,6	2,5	66	56	TFD	425		
ZP 103 KCE	9,0	22,5	16,8	3,3	69	59				
ZP 120 KCE	10,0	26,5	19,8	3,3	71	61				
ZP 137 KCE	12,0	29,9	22,1	3,3	70	61				
ZP 154 KCE	13,0	33,5	24,8	3,3	74	64				
ZP 182 KCE	15,0	39,6	29,1	3,3	75	66				
ZP 235 KCE	20,0	50,6	37,8	4,7	168	140				
ZP 295 KCE	25,0	63,5	46,7	6,8	188	160				
ZP 385 KCE	30,0	82,4	60,8	6,3	201	176				
<small>New/Noviceau/Neu</small> ZP 485 KCE	40,0	104,4	78,3	6,3	215	190				
<b>Tandem ZPT - Tandem Uneven ZPU - Trio ZPY</b>										
ZPT 72 KSE <sup>(3)</sup>	2 x 2,9	15,2	12,0	2,5	-	59	TFD or TWD			
ZPT 82 KSE <sup>(3)</sup>	2 x 3,5	17,6	13,9	2,5	-	62				
ZPT 108 KSE <sup>(3)</sup>	2 x 4,6	22,8	17,8	2,5	-	68				
ZPT 122 KCE	2 x 5	25,9	19,8	3,3	-	80				
ZPT 144 KCE	2 x 6	30,3	23,4	3,3	-	80				
ZPT 166 KCE	2 x 7	35,0	26,8	3,3	-	80				
ZPT 180 KCE <sup>(3)</sup>	2 x 7,5	38,4	29,2	5,0	-	114				
ZPT 206 KCE <sup>(3)</sup>	2 x 9	44,6	33,6	6,5	-	120				
ZPU 223 KCE <sup>(3)</sup>	9 + 10	48,5	36,6	6,5	-	122				
ZPT 240 KCE <sup>(3)</sup>	2 x 10	52,5	39,6	6,5	-	124				
ZPU 240 KCE <sup>(3)</sup>	9 + 12	51,9	38,9	6,5	-	121				
ZPU 257 KCE <sup>(3)</sup>	10 + 12	55,8	41,9	6,5	-	123				
ZPT 274 KCE <sup>(3)</sup>	2 x 12	59,2	44,2	6,5	-	122				
ZPU 274 KCE <sup>(3)</sup>	10 + 13	59,4	48,4	6,5	-	127				
ZPU 285 KCE <sup>(3)</sup>	9 + 15	61,5	45,5	6,5	-	126				
ZPU 302 KCE <sup>(3)</sup>	10 + 15	65,4	48,5	6,5	-	128				
ZPT 308 KCE <sup>(3)</sup>	2 x 13	66,3	57,2	6,5	-	130				
ZPU 319 KCE <sup>(3)</sup>	12 + 15	68,8	50,8	6,5	-	127				
ZPU 336 KCE <sup>(3)</sup>	13 + 15	72,4	57,3	6,5	-	131				
ZPY 360 KCE <sup>(3)</sup>	3 x 10	78,3	59,4	9,8	-	186				
ZPT 364 KCE <sup>(3)</sup>	2 x 15	78,4	57,4	6,5	-	132				
ZPY 411 KCE <sup>(3)</sup>	3 x 12	88,4	66,3	9,8	-	183				
ZPU 417 KCE <sup>(3)</sup>	15 + 20	89,3	65,0	8,0	-	206				
ZPU 449 KCE <sup>(3)</sup>	13 + 25	72,4	71,5	6,5	-	131				
ZPY 462 KCE <sup>(3)</sup>	3 x 13	99,0	74,4	9,8	-	195				
ZPT 470 KCE <sup>(3)</sup>	2 x 20	100	75,6	9,4	-	280				
ZPU 477 KCE <sup>(3)</sup>	15 + 25	102	75,8	10,1	-	226				
ZPU 530 KCE <sup>(3)</sup>	20 + 25	113	84,5	11,5	-	300				
ZPY 546 KCE <sup>(3)</sup>	3 x 15	116	74,4	9,8	-	198				
ZPU 567 KCE <sup>(3)</sup>	15 + 30	121	85,6	9,6	-	242				
ZPT 590 KCE <sup>(3)</sup>	2 x 25	126	93,4	13,6	-	320				
ZPU 680 KCE <sup>(3)</sup>	25 + 30	144	108	13,1	-	336				
ZPY 705 KCE <sup>(3)</sup>	3 x 20	150	113	14,1	-	420				
ZPT 770 KCE <sup>(3)</sup>	2 x 30	162	121	12,6	-	352				
<small>New/Noviceau/Neu</small> ZPT 970 KCE <sup>(3)</sup>	2 x 40	205	157	12,6	-	380				
ZPY 885 KCE <sup>(3)</sup>	3 x 25	188	140	20,4	-	480				
<small>New/Noviceau/Neu</small> ZPY 116 MCE <sup>(3)</sup>	3 x 30	243	182	18,9	-	528				
<small>New/Noviceau/Neu</small> ZPY 145 MCE <sup>(3)</sup>	3 x 40	309	235	18,9	-	570				

<sup>(1)</sup> EN 12900: Evaporating 5°C, Condensing 50°C, Superheat 10K, Subcooling 0K  
Evaporation 5°C, Condensation 50°C, Surchauffe aspiration 10K, Sous refroidissement 0K  
Verdampfung 5°C, Kondensation 50°C, Sauggasüberhitzung 10K, Unterkühlung 0K.

<sup>(2)</sup> TFD/TFM motor only  
Uniquement moteur TFD/TFM  
Nur TFD/TFM Motor.

<sup>(3)</sup> Tandem / Trio assemblies by system manufacturers. Emerson Climate Technologies can provide full technical support.  
Tandem / Trio assemblés par les fabricants de systèmes. Emerson Climate Technologies fourni le support technique complet.  
Tandem / Trio System von System-Herstellern. Emerson Climate Technologies liefert volle technische Unterstützung.

<sup>(4)</sup> 15/230 V AC Motor protection module  
Module de protection moteur  
Motorschutzmodul

<sup>(5)</sup> 24 V AC Motor protection module  
Module de protection moteur  
Motorschutzmodul

<sup>(6)</sup> For other voltage contact your Emerson Climate Technologies representative.  
Contacter votre représentant Emerson Climate Technologies pour les autres tensions.

Für Informationen über andere Spannungen kontaktieren Sie bitte Ihr Emerson Climate Technologies Verkaufsbüro.

<sup>(7)</sup> 50Hz only  
Uniquement 50Hz  
Nur 50Hz



Product Overview

Gamme de produits

Produktübersicht

Model Modèle Modell	Compressor Data Données compresseurs Verdichter-Daten								Motor Versions <sup>(9)</sup> Version de moteur Motor-Versionen		Configuration Configuration Konfiguration			
	Nominal Horsepower Puissance nominale Motormeinleistung	Cooling Capacity Puissance frigorifique Kälteleistungsdaten			Displacement Volume balayé Volumenstrom	Oil Quantity Quantité d'huile Ölmenge	Gross Weight (with Package) Poids brut (avec emballage) Gewicht brutto (mit Verpackung)	Net Weight Poids Net Gewicht netto	220/240 - 1 - 50	380/420 - 3 - 50 460 - 3 - 60	Brazing Connections Raccords à braser Lötanschlüsse	Brazing Connections - Tandem Capable Raccords à braser - version pour Tandem Lötanschlüsse - tandemfähige Version	Rotolock Connections Raccords Rotalock Rotalock-Anschlüsse	Rotalock Connections - Tandem Capable Raccords Rotalock - version pour tandem Rotalock-Anschlüsse - tandemfähige Version
		hp / cv / PS	kW <sup>(2)</sup> R407C	kW <sup>(2)</sup> R134a										
<b>Single / Individuel / Einzel ZR</b>														
ZR 18 K3E	1,5	3,7	2,5	4,4	4,4	0,7	21	19	PFJ	TFD	522			
ZR 22 K3E	1,8	4,6	3,2	5,4	5,3	1,0	26	24			522 <sup>(4)(8)</sup>			
ZR 28 K3E	2,5	5,9	4,2	7,0	6,8	1,0	27	25			522			
ZR 34 K3E	3,0	7,0	4,9	8,3	8,0	1,1	30	28			522	422 <sup>(5)</sup>		
ZR 40 K3E	3,5	8,2	5,7	9,8	9,4	1,1	31	28			522			
ZR 48 K3E	4,0	10,1	6,9	11,9	11,5	1,4	33	31			522			
ZR 61 KSE	5,0	13,1	-	-	14,7	1,4	32	30		TFM				
ZR 72 KCE	6,0	14,8	10,5	17,6	17,0	1,7	44	40		TFD	425			
ZR 81 KCE	6,5	16,7	11,8	19,9	18,7	1,7	45	41						
ZR 94 KCE	7,5	20,6	13,4	23,4	22,1	2,5	66	57						
ZR 108 KCE	7,5	23,0	15,4	26,7	24,9	3,3	69	59						
ZR 125 KCE	10,0	26,9	17,6	30,7	29,1	3,3	71	61						
ZR 144 KCE	12,0	30,9	20,9	34,8	33,2	3,3	70	61						
ZR 160 KCE	13,0	33,4	22,8	37,4	36,4	3,3	74	64						
ZR 190 KCE	15,0	39,2	27,2	45,0	43,4	3,3	75	66						
ZR 250 KCE	20,0	52,2	35,4	60,0	56,6	4,7	168	140	TWD		522 <sup>(6)</sup>		523 <sup>(6)</sup>	
ZR 310 KCE	25,0	65,0	43,8	74,2	71,4	6,8	188	160			524 <sup>(7)</sup>		525 <sup>(7)</sup>	
ZR 380 KCE	30,0	81,7	55,4	92,0	87,5	6,3	201	176						
<b>Tandem ZRT - Tandem Uneven ZRU - Trio ZRY</b>														
ZRT 96 K3E	2 x 4	20,0	13,8	23,8	23,0	2,8	--	62	TFD or TWD					
ZRT 122 K3E	2 x 5	25,8	--	--	28,8	2,8	--	60						
ZRT 144 KCE	2 x 6	29,2	21,0	35,2	34,0	3,4	--	80						
ZRT 162 KCE	2 x 6.5	33,1	23,6	39,8	38,4	3,4	--	82						
ZRT 188 KCE <sup>(3)</sup>	2 x 8	40,8	26,8	46,8	44,2	5,0	--	114						
ZRT 216 KCE <sup>(3)</sup>	2 x 9	45,5	30,8	53,4	49,8	6,6	--	120						
ZRT 250 KCE <sup>(3)</sup>	2 x 10	53,3	35,2	61,4	58,2	6,6	--	124						
ZRT 288 KCE <sup>(3)</sup>	2 x 12	61,2	41,8	69,6	66,2	6,6	--	122						
ZRU 315 KCE <sup>(3)</sup>	10 + 15	65,5	44,8	75,7	72,5	6,6	--	128						
ZRT 320 KCE <sup>(3)</sup>	2 x 13	66,1	45,6	74,8	72,8	6,6	--	130						
ZRU 350 KCE <sup>(3)</sup>	13 + 15	72,0	50,0	82,4	79,8	6,6	--	131						
ZRT 380 KCE <sup>(3)</sup>	2 x 15	77,8	54,4	90,0	86,8	6,6	--	132						
ZRU 440 KCE <sup>(3)</sup>	15 + 20	90,6	62,6	105	100	8,0	--	206						
ZRY 480 KCE <sup>(3)</sup>	3 x 13	98,7	68,4	112	109	9,9	--	195						
ZRT 500 KCE <sup>(3)</sup>	2 x 20	103,4	70,8	120	113	9,4	--	280						
ZRU 500 KCE <sup>(3)</sup>	15 + 25	103	71,0	119	115	10,1	--	226						
ZRU 560 KCE <sup>(3)</sup>	20 + 25	116	79,2	134	128	11,5	--	300						
ZRY 570 KCE <sup>(3)</sup>	3 x 15	116	81,6	135	130	9,9	--	198						
ZRT 620 KCE <sup>(3)</sup>	2 x 25	129	87,6	148	143	13,6	--	320						
ZRU 690 KCE <sup>(3)</sup>	25 + 30	145	99,2	166	159	13,1	--	336						
ZRY 750 KCE <sup>(3)</sup>	3 x 20	154	106	180	170	14,1	--	420						
ZRT 760 KCE <sup>(3)</sup>	2 x 30	162	111	184	175	12,6	--	352						
ZRY 930 KCE <sup>(3)</sup>	3 x 25	192	131	223	214	20,4	--	480						
ZRY 114 MCE <sup>(3)</sup>	3 x 30	241	166	276	262	18,9	--	528						

<sup>(1)</sup>ARI: Evaporating 7.2°C, Condensing 54.4°C, Superheat 11K, Subcooling 8.3K  
Evaporation 7.2°C, Condensation 54.4°C, Surchauffe aspiration 11K, Sous refroidissement 8.3K  
Verdampfung 7.2°C, Kondensation 54.4°C, Sauggasüberhitzung 11K, Unterkühlung 8.3K

<sup>(2)</sup>EN 12900: Evaporating 5°C, Condensing 50°C, Superheat 10K, Subcooling 0K - (R407C Dew)  
Evaporation 5°C, Condensation 50°C, Surchauffe aspiration 10K, Sous refroidissement 0K - (R407C Point de rosée)  
Verdampfung 5°C, Kondensation 50°C, Sauggasüberhitzung 10K, Unterkühlung 0K - (R407C Taupunkt)

<sup>(3)</sup>Tandem / Trio assemblies by system manufacturers, Emerson Climate Technologies can provide full technical support.  
Tandem / Trio assemblés par les fabricants de systèmes, Emerson Climate Technologies fournit le support technique complet.  
Tandem / Trio System von System-Herstellern, Emerson Climate Technologies liefert volle technische Unterstützung.

<sup>(4)</sup>TFD & PFJ motors only  
Uniquement les moteurs TFD & PFJ  
Nur TFD & PFJ Motoren

<sup>(5)</sup>TFD motor only  
Uniquement moteur TFD  
Nur TFD Motor

<sup>(6)</sup>115/230 V AC Motor protection module  
Module de protection de moteur  
Motorschutzmodul

<sup>(7)</sup>24 V AC Motor protection module  
Module de protection de moteur  
Motorschutzmodul

<sup>(8)</sup>512 Three foots mounting model  
Modèle à trois pieds de fixation  
Drei-Punkt Befestigungsmodell

<sup>(9)</sup>For other voltage contact your Emerson Climate Technologies representative.  
Contacter votre représentant Emerson Climate Technologies pour d'autres tensions.  
Für Informationen über andere Spannungen kontaktieren Sie bitte Ihr Emerson Climate Technologies Verkaufsbüro.

ZPD Product Overview

ZPD Gamme de produits

ZPD Produktübersicht

Model Modèle Modell	Compressor Data Données compresseurs Verdichter-Daten						Motor Versions <sup>(4)</sup> Version de moteur Motor-Versionen		Configuration Configuration Konfiguration	
	Nominal Horsepower Puissance nominale Motormennleistung	Cooling Capacity Puissance frigorifique Kälteleistungsdaten	Displacement Volume balayé Volumenstrom	Oil Quantity Quantité d'huile Ölmenge	Gross Weight (with Packaging) Poids brut (avec emballage) Gewicht brutto (mit Verpackung)	Net Weight Poids Net Gewicht netto	220/240 - 1 - 50	380/420 - 3 - 50 460 - 3 - 60	Brazing Connections Raccords à braser Lötanschlüsse	Brazing Connections - Tandem Capable Raccords à braser - version pour tandem Lötanschlüsse - tandemfähige Version
	hp / cv / PS	kW <sup>(1)</sup> R410A	m <sup>3</sup> /h	Liters	kg	kg				
<b>Single / Individuel / Einzel ZPD</b>										
<small>New/Discontinued/Neu</small> ZPD 34 KCE	3,0	8,2	5,7	1,2	33	30	PFZ	TFD	522	
<small>New/Discontinued/Neu</small> ZPD 42 KCE	3,5	9,1	6,9	1,2	34	31				
<small>New/Discontinued/Neu</small> ZPD 54 KCE	4,6	11,7	8,9	1,2	36	33				
<small>New/Discontinued/Neu</small> ZPD 61 KCE	5,0	13,2	10,1	1,9	48	45				
<small>New/Discontinued/Neu</small> ZPD 72 KCE	6,0	15,3	11,6	1,8	48	45				422 <sup>(2)</sup>
<small>New/Discontinued/Neu</small> ZPD 83 KCE	7,0	17,7	13,4	1,8	48	45				
<small>New/Discontinued/Neu</small> ZPD 120 KCE	10,0	26,3	19,8	3,3	64	61				425 <sup>(2)</sup>
<small>New/Discontinued/Neu</small> ZPD 137 KCE	12,0	29,5	22,1	3,3	64	61				
<b>Tandem ZPDT - Tandem Uneven ZPDU</b>										
<small>New/Discontinued/Neu</small> ZPDT 122 KCE <sup>(3)</sup>	2 x 5	26,0	20,2	3,8	-	90		TFD		
<small>New/Discontinued/Neu</small> ZPDU 133 KCE <sup>(3)</sup>	5 + 6	28,0	21,7	3,7	-	90				
<small>New/Discontinued/Neu</small> ZPDT 144 KCE <sup>(3)</sup>	2 x 6	30,2	23,3	3,5	-	90				
<small>New/Discontinued/Neu</small> ZPDT 166 KCE <sup>(3)</sup>	2 x 7	35,0	26,9	3,5	-	90				
<small>New/Discontinued/Neu</small> ZPDT 240 KCE <sup>(3)</sup>	2 x 10	52,4	39,5	6,5	-	122				
<small>New/Discontinued/Neu</small> ZPDT 274 KCE <sup>(3)</sup>	2 x 12	58,8	44,2	6,5	-	122				

<sup>(1)</sup> EN 12900: Evaporating 5°C, Condensing 50°C, Superheat 10K, Subcooling 0K  
Evaporation 5°C, Condensation 50°C, Surchauffe aspiration 10K, Sous refroidissement 0K  
Verdampfung 5°C, Kondensation 50°C, Sauggasüberhitzung 10K, Unterkühlung 0K

<sup>(3)</sup> Tandem / Trio assemblies by system manufacturers. Emerson Climate Technologies can provide full technical support.  
Tandem / Trio assemblés par les fabricants de systèmes. Emerson Climate Technologies fournit le support technique complet.  
Tandem / Trio System von System-Herstellern. Emerson Climate Technologies liefert volle technische Unterstützung.

<sup>(2)</sup> TFD motor only  
Uniquement moteur TFD  
Nur TFD Motor

<sup>(4)</sup> For other voltage contact your Emerson Climate Technologies representative.  
Contacter votre représentant Emerson Climate Technologies pour les autres tensions.  
Für Informationen über andere Spannungen kontaktieren Sie bitte Ihr Emerson Climate Technologies Verkaufsbüro.

ZRD Product Overview

ZRD Gamme de produits

ZRD Produktübersicht

Model Modèle Modell	Compressor Data Données compresseurs Verdichter-Daten						Motor Versions <sup>(5)</sup> Version de moteur Motor-Versionen		Configuration Configuration Konfiguration	
	Nominal Horsepower Puissance nominale Motormennleistung	Cooling Capacity Puissance frigorifique Kälteleistungsdaten	Displacement Volume balayé Volumenstrom	Oil Quantity Quantité d'huile Ölmenge	Gross Weight (with Packaging) Poids brut (avec emballage) Gewicht brutto (mit Verpackung)	Net Weight Poids Net Gewicht netto	220/240 - 1 - 50	380/420 - 3 - 50 460 - 3 - 60	Brazing Connections Raccords à braser Lötanschlüsse	Brazing Connections - Tandem Capable Raccords à braser - version pour tandem Lötanschlüsse - tandemfähige Version
	hp / cv / PS	kW <sup>(2)</sup> R407C	m <sup>3</sup> /h	Liters	kg	kg				
<b>Single / Individuel / Einzel ZRD</b>										
ZRD 42 KCE	3,5	8,9	10,0	1,2	34	31	PFJ	TFD	522	
ZRD 48 KCE	4,0	10,8	13,8	1,4	36	33				
ZRD 61 KCE	5,0	12,4	17,3	1,9	41	38				422 <sup>(4)</sup>
ZRD 72 KCE	6,0	15,5	20,6	1,9	44	40				
ZRD 81 KCE	6,5	17,0	18,8	1,9	44	41				
ZRD 94 KCE	7,5	21,0	22,1	2,5	63	58				
ZRD 125 KCE	10,0	27,7	28,8	3,3	68	62			522	
<b>Tandem ZRDT - Tandem Uneven ZRDU</b>										
<small>New/Discontinued/Neu</small> ZRDT 96 KCE <sup>(3)</sup>	2 x 4	20,7	27,6	2,7	-	65		TFD		
<small>New/Discontinued/Neu</small> ZRDT 122 KCE <sup>(3)</sup>	2 x 5	25,2	34,7	3,8	-	76				
<small>New/Discontinued/Neu</small> ZRDU 133 KCE <sup>(3)</sup>	5 + 6	28,3	37,9	3,8	-	78				
<small>New/Discontinued/Neu</small> ZRDT 144 KCE <sup>(3)</sup>	2 x 6	30,0	41,2	3,8	-	80				
<small>New/Discontinued/Neu</small> ZRDT 162 KCE <sup>(3)</sup>	2 x 6.5	33,3	37,5	3,8	-	82				

<sup>(2)</sup> EN12900: Evaporating 5°C, Condensing 50°C, Superheat 10K, Subcooling 0K  
Evaporation 5°C, Condensation 50°C, Surchauffe aspiration 10K, Sous refroidissement 0K  
Verdampfung 5°C, Kondensation 50°C, Sauggasüberhitzung 10K, Unterkühlung 0K

<sup>(4)</sup> TFD & PFJ motors only  
Uniquement les moteurs TFD & PFJ  
Nur TFD & PFJ Motoren

<sup>(3)</sup> Tandem / Trio assemblies by system manufacturers. Emerson Climate Technologies can provide full technical support.  
Tandem / Trio assemblés par les fabricants de systèmes. Emerson Climate Technologies fournit le support technique complet.  
Tandem / Trio System von System-Herstellern. Emerson Climate Technologies liefert volle technische Unterstützung.

<sup>(5)</sup> For other voltage contact your Emerson Climate Technologies representative.  
Contacter votre représentant Emerson Climate Technologies pour les autres tensions.  
Für Informationen über andere Spannungen kontaktieren Sie bitte Ihr Emerson Climate Technologies Verkaufsbüro.

Compressor Compresseur Verdichter	Cond./ Verfl. Temp. °C	Evaporating Temperature Température d'évaporation °C Verdampfungsstempertur									
		-20	-15	-10	-5	0	5	7	10	12,5	
ZP16KSE-PFZ	Q	30	1,25	1,70	2,25	2,85	3,55	4,35	4,70	5,25	5,75
		40	1,00	1,40	1,90	2,50	3,10	3,80	4,10	4,60	5,05
		50			1,50	2,00	2,60	3,20	3,50	3,90	4,30
Single-phase only Seulement monophasé Nur einphasig	P	30	0,80	0,79	0,78	0,77	0,75	0,73	0,72	0,70	0,69
		40	1,03	1,03	1,01	1,00	0,98	0,96	0,96	0,95	0,94
		50			1,32	1,30	1,27	1,25	1,25	1,24	1,23
ZP24KSE-TFM	Q	30	2,40	3,00	3,75	4,60	5,55	6,65	7,15	7,90	8,60
		40	2,05	2,60	3,25	4,05	4,90	5,90	6,30	7,00	7,60
		50			2,70	3,40	4,20	5,05	5,45	6,05	6,60
	P	30	1,18	1,17	1,15	1,12	1,10	1,07	1,06	1,05	1,04
		40	1,51	1,50	1,48	1,45	1,43	1,40	1,39	1,38	1,37
		50			1,89	1,87	1,84	1,81	1,80	1,79	1,78
ZP29KSE-TFM	Q	30	2,75	3,60	4,50	5,50	6,65	8,00	8,60	9,50	10,40
		40	2,10	2,95	3,85	4,80	5,85	7,10	7,60	8,45	9,25
		50			3,05	3,95	4,95	6,05	6,50	7,30	7,95
	P	30	1,40	1,41	1,39	1,37	1,34	1,30	1,29	1,26	1,25
		40	1,76	1,78	1,77	1,75	1,72	1,69	1,67	1,65	1,63
		50			2,25	2,24	2,21	2,18	2,17	2,14	2,12
ZP31KSE-TFM	Q	30	2,95	3,85	4,85	5,95	7,15	8,60	9,25	10,25	11,20
		40	2,30	3,20	4,15	5,15	6,30	7,65	8,20	9,10	9,95
		50			3,30	4,30	5,35	6,50	7,05	7,85	8,60
	P	30	1,49	1,50	1,49	1,46	1,43	1,39	1,37	1,35	1,33
		40	1,88	1,89	1,89	1,87	1,84	1,80	1,78	1,76	1,74
		50			2,40	2,39	2,36	2,32	2,31	2,29	2,27
ZP36KSE-TFM	Q	30	3,65	4,60	5,65	6,85	8,25	9,95	10,70	11,90	13,00
		40	3,00	3,95	4,95	6,10	7,40	8,90	9,55	10,60	11,60
		50			4,05	5,15	6,35	7,70	8,25	9,15	10,00
	P	30	1,70	1,69	1,68	1,66	1,64	1,61	1,60	1,58	1,56
		40	2,20	2,16	2,13	2,11	2,08	2,06	2,06	2,05	2,05
		50			2,76	2,70	2,65	2,62	2,61	2,60	2,59
ZP42KSE-TFM	Q	30	4,10	5,30	6,65	8,15	9,80	11,75	12,60	13,95	15,15
		40	3,30	4,40	5,70	7,10	8,70	10,45	11,20	12,45	13,55
		50			4,55	5,85	7,30	8,00	9,60	10,75	11,70
	P	30	1,94	1,92	1,91	1,89	1,86	1,83	1,82	1,79	1,77
		40	2,51	2,47	2,44	2,41	2,39	2,36	2,36	2,34	2,33
		50			3,16	3,10	3,06	3,02	3,01	2,99	2,98
ZP54KSE-TFM	Q	30	5,55	7,00	9,65	10,55	12,70	15,15	16,25	18,00	19,55
		40	4,60	6,00	7,55	9,25	11,20	13,45	14,40	15,95	17,35
		50			6,20	7,80	9,55	11,55	12,40	13,75	15,00
	P	30	2,45	2,43	2,40	2,37	2,34	2,30	2,28	2,25	2,23
		40	3,14	3,12	3,09	3,06	3,02	2,97	2,95	2,92	2,89
		50			3,97	3,94	3,89	3,84	3,81	3,78	3,74
ZP61KCE-TFD	Q	30	6,10	7,80	9,65	11,75	14,15	16,90	18,10	20,00	21,70
		40	4,80	6,50	8,35	10,35	12,60	15,20	16,30	18,10	19,70
		50			6,70	8,60	10,70	13,05	14,10	15,70	17,20
	P	30	2,99	2,95	2,91	2,86	2,81	2,76	2,73	2,70	2,66
		40	3,78	3,73	3,68	3,61	3,54	3,46	3,43	3,38	3,33
		50			4,60	4,52	4,43	4,34	4,30	4,23	4,17
ZP72KCE-TFD	Q	30	7,65	9,50	11,60	14,05	16,80	20,00	21,40	23,60	25,60
		40	6,60	8,30	10,20	12,40	14,90	17,80	19,10	21,10	22,90
		50			8,65	10,55	12,80	15,40	16,50	18,30	19,90
	P	30	3,13	3,14	3,15	3,16	3,18	3,21	3,22	3,25	3,27
		40	3,93	3,95	3,96	3,97	3,98	3,99	4,00	4,01	4,02
		50			4,99	5,00	5,00	5,00	5,00	5,00	5,00
ZP83KCE-TFD	Q	30	8,75	10,90	13,35	16,10	19,20	22,80	24,40	26,90	29,20
		40	7,45	9,40	11,60	14,15	17,10	20,40	21,90	24,20	26,30
		50			9,75	12,05	14,65	17,70	19,00	21,10	23,10
	P	30	3,45	3,48	3,52	3,55	3,60	3,67	3,71	3,77	3,83
		40	4,44	4,47	4,49	4,51	4,55	4,59	4,62	4,66	4,71
		50			5,75	5,75	5,75	5,80	5,80	5,80	5,85

**Q(kW)** = Capacity / Puissance frigorifique / Kälteleistung  
**P(kW)** = Power Input / Puissance absorbée / Leistungsaufnahme

Operating Conditions / Conditions de fonctionnement / Einsatzbedingungen  
 10K Suction Superheat / Surchauffe / Sauggasüberhitzung  
 0K Liquid subcooling / Sous-refroidissement du liquide / Flüssigkeitsunterkühlung

Compressor Compresseur Verdichter	Cond./ Verf. Temp. °C	Evaporating Temperature Température d'évaporation °C Verdampfungstemperatur									
		-20	-15	-10	-5	0	5	7	10	12,5	
		30	40	50	30	40	50	30	40	50	
ZP90KCE-TFD	Q	30	9,60	11,85	14,50	17,50	21,10	25,10	26,80	29,60	32,00
		40	8,35	10,40	12,80	15,60	18,80	22,40	24,00	26,50	28,70
		50			10,85	13,35	16,20	19,40	20,80	23,10	25,10
	P	30	4,06	4,05	4,05	4,06	4,09	4,13	4,16	4,20	4,25
		40	5,00	5,00	4,99	4,99	5,00	5,05	5,10	5,15	5,20
		50			6,30	6,25	6,25	6,25	6,25	6,30	6,35
ZP103KCE-TFD	Q	30	10,80	13,50	16,60	20,20	24,30	28,90	31,00	34,00	37,00
		40	9,05	11,70	14,60	17,90	21,60	25,80	27,60	30,50	33,00
		50			12,10	15,20	18,60	22,40	24,00	26,60	28,80
	P	30	4,52	4,53	4,52	4,51	4,51	4,56	4,59	4,66	4,73
		40	5,75	5,70	5,65	5,65	5,65	5,65	5,70	5,75	5,85
		50			7,25	7,15	7,05	7,05	7,05	7,10	7,15
ZP120KCE-TFD	Q	30	12,85	16,10	19,70	23,80	28,40	33,50	36,00	39,50	42,50
		40	10,65	13,65	17,10	21,00	25,30	30,00	32,50	35,50	38,50
		50			14,15	17,60	21,60	26,00	27,90	31,00	33,50
	P	30	5,20	5,20	5,20	5,15	5,20	5,25	5,30	5,35	5,45
		40	6,65	6,65	6,60	6,55	6,55	6,55	6,55	6,60	6,65
		50			8,45	8,40	8,30	8,25	8,25	8,25	8,25
ZP137KCE-TFD	Q	30	14,45	18,00	21,90	26,50	32,00	38,00	40,50	45,00	49,00
		40	11,95	15,40	19,20	23,40	28,10	33,50	36,00	40,00	43,50
		50			15,80	19,80	24,10	29,00	31,00	34,50	37,50
	P	30	5,85	5,85	5,85	5,90	5,90	5,95	6,00	6,05	6,10
		40	7,35	7,35	7,35	7,35	7,35	7,35	7,40	7,40	7,45
		50			9,20	9,20	9,20	9,20	9,20	9,20	9,25
ZP154KCE-TFD	Q	30	16,60	20,50	25,00	30,00	36,00	43,00	46,00		
		40	14,05	17,90	22,10	26,80	32,00	38,50	41,00	45,50	49,00
		50			18,70	23,00	27,80	33,00	35,50	39,50	42,50
	P	30	6,50	6,55	6,60	6,75	6,85	7,00	7,10		
		40	8,10	8,15	8,20	8,30	8,40	8,50	8,55	8,65	8,70
		50			10,30	10,30	10,40	10,50	10,50	10,60	10,60
ZP182KCE-TFD	Q	30	19,40	24,00	29,30	35,50	42,00	50,50	54,00	60,00	65,00
		40	16,60	21,10	26,00	31,50	37,50	45,00	48,00	53,00	58,00
		50			22,20	27,10	32,50	39,00	42,00	46,50	50,50
	P	30	7,70	7,80	7,90	8,00	8,15	8,25	8,25	8,30	8,35
		40	9,50	9,60	9,70	9,80	9,90	10,00	10,10	10,20	10,20
		50			12,00	12,10	12,10	12,20	12,30	12,40	12,40
ZP235KCE-TWD	Q	30	24,40	30,50	37,50	46,00	55,50	66,00	71,00	78,50	85,00
		40	21,00	26,50	33,00	40,50	49,00	58,50	63,00	69,50	76,00
		50			28,10	34,50	42,00	50,50	54,50	60,50	66,00
	P	30	10,10	10,30	10,40	10,50	10,70	10,90	10,90	11,10	11,20
		40	12,40	12,40	12,50	12,70	12,80	13,00	13,10	13,20	13,30
		50			15,50	15,60	15,70	15,90	15,90	16,10	16,20
ZP295KCE-TWD	Q	30	31,50	39,00	47,50	57,50	69,00	82,00	88,00	97,00	105,50
		40	27,50	34,00	42,00	51,00	61,50	73,50	78,50	87,00	94,50
		50			36,00	44,00	53,00	63,50	68,50	75,50	82,50
	P	30	12,50	12,70	12,90	13,00	13,20	13,40	13,50	13,70	13,80
		40	15,40	15,50	15,60	15,80	15,90	16,10	16,20	16,40	16,50
		50			19,30	19,40	19,50	19,60	19,70	19,80	19,90
ZP385KCE-TWD	Q	30	40,00	49,50	61,00	74,00	89,50	107,0	114,5	126,5	137,5
		40	35,00	43,50	54,00	66,00	79,50	95,00	102,0	113,0	123,0
		50			46,50	56,50	68,50	82,50	88,50	98,00	107,0
	P	30	16,20	16,40	16,50	16,80	17,10	17,40	17,60	17,80	18,00
		40	20,40	20,30	20,40	20,50	20,70	20,90	21,70	21,30	21,50
		50			25,40	25,30	25,40	25,60	25,70	25,90	26,10
ZP485KCE-TWD	Q	30	55,40	67,00	80,40	95,95	114,0	134,5	143,6	158,0	171,0
		40	48,50	59,00	71,20	85,30	101,6	120,3	128,5	141,5	153,3
		50			61,00	73,45	87,90	104,5	111,7	123,4	133,8
	preliminary P	30	22,54	22,74	22,89	23,04	23,20	23,41	23,50	23,67	23,84
		40	25,84	26,12	26,33	26,50	26,64	26,79	26,86	26,97	27,08
		50			31,69	31,95	32,15	32,32	32,39	32,49	32,58

**Q(kW)** = Capacity / Puissance frigorifique / Kälteleistung  
**P(kW)** = Power Input / Puissance absorbée / Leistungsaufnahme

Operating Conditions / Conditions de fonctionnement / Einsatzbedingungen  
 10K Suction Superheat / Surchauffe / Sauggasüberhitzung  
 0K Liquid subcooling / Sous-refroidissement du liquide / Flüssigkeitsunterkühlung

Compressor Compresseur Verdichter	Cond./ Verfl. Temp. °C	Evaporating Temperature Température d'évaporation °C Verdampfungstemperatur									
		-20	-15	-10	-5	0	5	7	10	12,5	
ZPD34KSE-TFD	Q	30	3,55	4,55	5,70	7,05	8,60	10,30	11,05	12,25	13,25
		40	3,00	3,90	5,00	6,20	7,65	9,20	9,90	11,00	12,00
		50			4,20	5,30	6,60	8,05	8,70	9,70	10,60
Preliminary	P	30	1,69	1,68	1,65	1,63	1,59	1,56	1,54	1,52	1,51
		40	2,14	2,13	2,11	2,08	2,04	2,00	1,98	1,96	1,93
		50			2,68	2,64	2,60	2,55	2,53	2,50	2,48
ZPD42KSE-TFD	Q	30	4,30	5,45	6,70	8,15	9,90	11,90	12,80	14,20	15,50
		40	3,70	4,75	5,95	7,25	8,80	10,55	11,30	12,60	13,70
		50			5,05	6,25	7,60	9,15	9,80	10,90	11,90
Preliminary	P	30	1,80	1,84	1,89	1,91	1,91	1,87	1,84	1,77	1,70
		40	2,26	2,29	2,34	2,37	2,39	2,38	2,37	2,33	2,28
		50			2,93	2,97	3,01	3,02	3,02	3,00	2,97
ZPD54KSE-TFD	Q	30	6,05	7,40	8,90	10,70	12,75	15,11	16,15	17,80	19,30
		40	5,20	6,50	7,90	9,50	11,40	13,50	14,45	15,95	17,30
		50			6,70	8,20	9,85	11,75	12,60	13,90	15,10
Preliminary	P	30	2,45	2,44	2,42	2,40	2,37	2,35	2,35	2,34	2,34
		40	3,13	3,11	3,08	3,05	3,02	3,00	2,99	2,99	2,98
		50			3,99	3,94	3,89	3,84	3,83	3,81	3,80
ZPD61KCE-TFD	Q	30	6,40	7,95	9,80	11,95	14,40	17,25	18,50	20,40	22,20
		40	5,50	6,95	8,60	10,50	12,75	15,30	16,40	18,15	19,75
		50			7,30	9,00	10,95	13,20	14,15	15,70	17,10
Preliminary	P	30	2,60	2,67	2,72	2,76	2,81	2,87	2,89	2,94	2,99
		40	3,19	3,31	3,39	3,46	3,51	3,55	3,57	3,59	3,62
		50			4,17	4,29	4,38	4,44	4,46	4,49	4,51
ZPD72KCE-TFD	Q	30	7,60	9,35	11,45	13,90	16,65	19,80	21,20	23,45	25,40
		40	6,60	8,20	10,10	12,25	14,75	17,60	18,90	20,90	22,70
		50			8,60	10,50	12,70	15,25	16,35	18,10	19,70
Preliminary	P	30	3,09	3,16	3,22	3,27	3,33	3,39	3,42	3,48	3,53
		40	3,76	3,89	3,99	4,07	4,12	4,17	4,19	4,22	4,25
		50			4,87	5,01	5,11	5,19	5,21	5,24	5,27
ZPD83KCE-TFD	Q	30	9,10	11,10	13,50	16,30	19,45	23,00	24,55	27,00	29,10
		40	7,90	9,70	11,85	14,35	17,20	20,50	21,90	24,15	26,10
		50			10,10	12,30	14,80	17,70	19,00	21,00	22,80
Preliminary	P	30	3,54	3,63	3,70	3,76	3,82	3,89	3,93	3,99	4,05
		40	4,32	4,48	4,59	4,68	4,74	4,80	4,82	4,86	4,89
		50			5,61	5,77	5,89	5,98	6,01	6,04	6,07
ZPD120KCE-TFD	Q	30	13,00	16,35	20,00	24,15	28,80	34,00	36,25	39,80	42,90
		40	10,80	13,85	17,30	21,20	25,60	30,55	32,70	36,05	39,05
		50			14,30	17,85	21,80	26,35	28,00	31,40	34,15
Preliminary	P	30	5,25	5,24	5,23	5,22	5,25	5,31	5,35	5,43	5,51
		40	6,71	6,70	6,67	6,64	6,61	6,62	6,63	6,66	6,71
		50			8,54	8,47	8,41	8,35	8,34	8,33	8,33
ZPD137KCE-TFD	Q	30	14,55	18,25	22,35	27,00	32,20	38,00	40,50	44,50	48,00
		40	12,05	15,50	19,35	23,75	28,65	34,20	36,55	40,35	43,70
		50			15,95	19,95	24,40	29,45	31,65	35,15	38,20
Preliminary	P	30	5,89	5,88	5,87	5,86	5,88	5,95	6,00	6,09	6,18
		40	7,52	7,52	7,48	7,45	7,42	7,42	7,44	7,48	7,52
		50			9,57	9,50	9,43	9,37	9,35	9,34	9,35

**Q(kW)** = Capacity / Puissance frigorifique / Kälteleistung  
**P(kW)** = Power Input / Puissance absorbée / Leistungsaufnahme

Operating Conditions / Conditions de fonctionnement / Einsatzbedingungen  
 10K Suction Superheat / Surchauffe / Sauggasüberhitzung  
 0K Liquid subcooling / Sous-refroidissement du liquide / Flüssigkeitsunterkühlung

50Hz

Compressor Compresseur Verdichter	Cond./ Verfl. Temp. °C	Evaporating Temperature Température d'évaporation °C Verdampfungstemperatur									
		-20	-15	-10	-5	0	5	7	10	12,5	
		ZR18K4E-PFJ	Q	30	1,63	2,06	2,57	3,15	3,85	4,70	5,05
		40	1,38	1,78	2,26	2,82	3,45	4,20	4,55	5,10	5,60
		50			1,91	2,42	3,00	3,70	4,00	4,50	4,95
Single-phase only Seulement monophasé Nur einphasig	P	30	0,79	0,78	0,79	0,80	0,80	0,81	0,81	0,81	0,81
		40	1,00	0,99	0,99	0,99	1,00	1,00	1,00	1,01	1,01
		50			1,26	1,25	1,25	1,25	1,25	1,25	1,25
ZR22K3E-TFD	Q	30	1,89	2,39	3,00	3,75	4,65	5,65	6,10	6,80	7,45
		40	1,61	2,08	2,67	3,40	4,20	5,15	5,60	6,25	6,85
		50			2,28	2,90	3,65	4,55	4,90	5,55	6,05
	P	30	0,95	0,94	0,94	0,94	0,93	0,92	0,92	0,91	0,90
		40	1,21	1,21	1,21	1,21	1,20	1,19	1,18	1,17	1,15
		50			1,56	1,56	1,55	1,53	1,52	1,50	1,48
ZR28K3E-TFD	Q	30	2,34	3,05	3,85	4,90	6,05	7,35	7,90	8,85	9,60
		40	2,09	2,70	3,45	4,40	5,45	6,70	7,25	8,10	8,85
		50			2,95	3,80	4,75	5,90	6,35	7,15	7,85
	P	30	1,22	1,21	1,21	1,20	1,20	1,18	1,18	1,16	1,15
		40	1,55	1,56	1,56	1,56	1,55	1,53	1,52	1,50	1,48
		50			2,00	2,00	1,99	1,97	1,95	1,93	1,90
ZR34K3E-TFD	Q	30	2,90	3,75	4,70	5,85	7,20	8,75	9,40	10,50	11,50
		40	2,47	3,25	4,15	5,20	6,45	7,90	8,55	9,55	10,50
		50			3,50	4,50	5,65	6,95	7,55	8,50	9,35
	P	30	1,43	1,42	1,41	1,41	1,40	1,38	1,38	1,36	1,34
		40	1,83	1,83	1,83	1,83	1,82	1,80	1,78	1,76	1,74
		50			2,36	2,36	2,35	2,32	2,30	2,27	2,24
ZR40K3E-TFD	Q	30	3,30	4,25	5,45	6,80	8,40	10,25	11,05	12,30	13,45
		40	2,89	3,75	4,85	6,15	7,65	9,35	10,10	11,30	12,35
		50			4,15	5,30	6,65	8,20	8,90	10,00	11,00
	P	30	1,68	1,67	1,67	1,66	1,65	1,64	1,63	1,61	1,59
		40	2,15	2,15	2,15	2,15	2,14	2,11	2,10	2,07	2,04
		50			2,76	2,76	2,75	2,71	2,69	2,66	2,62
ZR48K3E-TFD	Q	30	4,35	5,50	6,90	8,55	10,45	12,70	13,65	15,30	16,70
		40	3,75	4,85	6,10	7,65	9,40	11,45	12,35	13,80	15,10
		50			5,30	6,65	8,25	10,10	10,95	12,30	13,50
	P	30	2,14	2,13	2,11	2,09	2,05	2,00	1,97	1,92	1,87
		40	2,66	2,64	2,63	2,61	2,59	2,56	2,55	2,52	2,49
		50			3,30	3,29	3,27	3,25	3,25	3,23	3,21
ZR61KSE-TFM	Q	30	5,75	7,10	8,75	10,70	13,05	15,90	17,20	19,35	21,35
		40	5,05	6,60	8,25	10,10	12,20	14,70	15,80	17,60	19,25
		50			7,05	8,90	10,85	13,10	14,05	15,60	17,00
	P	30	2,38	2,41	2,47	2,52	2,54	2,50	2,46	2,37	2,27
		40	3,04	3,03	3,06	3,11	3,16	3,17	3,16	3,12	3,07
		50			3,96	3,98	4,02	4,04	4,05	4,04	4,01
ZR72KCE-TFD	Q	30	6,40	8,20	10,35	12,80	15,60	18,90	20,30	22,60	24,70
		40	5,30	7,00	9,00	11,25	13,85	16,80	18,20	20,30	22,20
		50			7,60	9,65	12,05	14,75	16,00	17,90	19,60
	P	30	2,82	2,86	2,89	2,90	2,92	2,95	2,97	3,01	3,05
		40	3,55	3,62	3,66	3,67	3,68	3,69	3,70	3,71	3,73
		50			4,59	4,63	4,65	4,66	4,66	4,66	4,66
ZR81KCE-TFD	Q	30	6,85	8,95	11,35	14,10	17,30	20,90	22,60	25,20	27,60
		40	5,75	7,80	10,05	12,65	15,60	19,00	20,60	23,00	25,30
		50			8,55	10,90	13,60	16,70	18,10	20,40	22,40
	P	30	3,12	3,16	3,19	3,22	3,26	3,31	3,34	3,39	3,44
		40	4,01	4,05	4,07	4,09	4,12	4,17	4,19	4,24	4,28
		50			5,25	5,25	5,25	5,25	5,30	5,30	5,35

Q(kW) = Capacity / Puissance frigorifique / Kälteleistung  
 P(kW) = Power Input / Puissance absorbée / Leistungsaufnahme

Operating Conditions / Conditions de fonctionnement / Einsatzbedingungen  
 10K Suction Superheat / Surchauffe / Sauggasüberhitzung  
 0K Liquid subcooling / Sous-refroidissement du liquide / Flüssigkeitsunterkühlung

50Hz

Compressor Compresseur Verdichter	Cond./ Verfl. Temp. °C	Evaporating Temperature Température d'évaporation °C Verdampfungstemperatur									
		-20	-15	-10	-5	0	5	7	10	12,5	
ZR94KCE-TFD	Q	30	9,05	11,45	14,20	17,40	21,10	25,30	27,20	30,50	33,00
		40	7,30	9,85	12,60	15,70	19,30	23,30	25,00	27,90	30,50
		50			10,25	13,35	16,80	20,60	22,30	24,90	27,20
	P	30	3,87	3,92	3,95	3,97	3,98	3,98	3,97	3,97	3,97
		40	4,89	4,94	4,97	4,98	4,98	4,96	4,96	4,94	4,93
		50			6,30	6,30	6,30	6,25	6,25	6,20	6,20
ZR108KCE-TFD	Q	30	10,15	12,80	15,90	19,60	23,90	29,00	31,00	35,00	38,00
		40	8,80	11,25	14,15	17,60	21,50	26,20	28,20	31,50	34,50
		50			12,20	15,30	18,90	23,00	24,90	27,90	30,50
	P	30	4,26	4,30	4,34	4,38	4,45	4,56	4,62	4,74	4,85
		40	5,30	5,40	5,45	5,45	5,50	5,50	5,55	5,60	5,65
		50			6,80	6,85	6,85	6,85	6,85	6,90	6,90
ZR125KCE-TFD	Q	30	11,85	14,95	18,60	22,80	27,80	33,50	36,00	40,00	43,50
		40	10,10	13,10	16,50	20,50	25,20	30,50	33,00	36,50	40,00
		50			14,00	17,70	22,00	27,00	29,10	32,50	36,00
	P	30	4,97	5,00	5,05	5,10	5,15	5,25	5,30	5,40	5,50
		40	6,20	6,30	6,30	6,35	6,40	6,45	6,45	6,50	6,55
		50			7,95	8,00	8,05	8,05	8,05	8,10	8,10
ZR144KCE-TFD	Q	30	12,95	16,70	21,00	25,90	31,50	38,00	41,00	45,50	49,50
		40	10,60	14,45	18,70	23,40	28,90	35,00	37,50	42,00	46,00
		50			15,50	20,10	25,20	31,00	33,50	37,50	41,00
	P	30	5,55	5,65	5,70	5,75	5,80	5,90	5,95	6,05	6,10
		40	6,95	7,05	7,15	7,20	7,20	7,25	7,30	7,30	7,35
		50			9,00	9,05	9,10	9,10	9,15	9,15	9,15
ZR160KCE-TFD	Q	30	13,60	17,80	22,80	28,70	35,50	43,50	47,00	52,50	58,00
		40	10,95	14,85	19,50	24,90	31,50	38,50	42,00	47,50	52,00
		50			15,90	20,80	26,70	33,50	36,50	41,50	45,50
	P	30	6,30	6,35	6,45	6,55	6,60	6,75	6,80	6,85	6,95
		40	7,95	8,05	8,10	8,15	8,20	8,30	8,30	8,40	8,45
		50			10,20	10,30	10,30	10,30	10,30	10,40	10,40
ZR190KCE-TFD	Q	30	16,60	21,30	26,80	33,00	40,50	49,00	52,50	58,50	64,00
		40	13,85	18,50	23,80	29,80	36,50	44,50	48,00	54,00	59,00
		50			19,80	25,50	32,00	39,50	42,50	47,50	52,50
	P	30	7,65	7,75	7,80	7,90	8,05	8,25	8,40	8,60	8,80
		40	9,55	9,65	9,75	9,75	9,85	9,90	10,00	10,10	10,20
		50			12,20	12,30	12,30	12,30	12,30	12,40	12,40
ZR250KCE-TWD	Q	30	23,30	29,30	36,50	45,00	54,50	66,00	70,50	78,50	85,50
		40	20,10	25,70	32,00	40,00	49,00	59,50	64,00	71,50	78,00
		50			27,50	34,50	42,50	52,00	56,50	63,00	69,50
	P	30	9,95	10,00	10,20	10,30	10,30	10,30	10,20	10,10	9,90
		40	12,50	12,50	12,60	12,70	12,90	13,00	13,00	13,00	13,00
		50			15,90	15,90	16,10	16,30	16,30	16,40	16,50
ZR310KCE-TWD	Q	30	28,50	36,50	46,00	57,00	69,50	84,50	91,00	101,50	111,00
		40	24,00	31,00	39,50	49,50	61,50	75,00	81,00	90,50	99,50
		50			33,50	42,50	53,00	65,00	70,50	79,00	87,00
	P	30	12,30	12,50	12,70	12,90	13,20	13,50	13,70	13,90	14,10
		40	15,60	15,60	15,70	15,80	16,00	16,30	16,40	16,60	16,80
		50			19,90	19,90	20,00	20,20	20,20	20,40	20,50
ZR380KCE-TWD	Q	30	34,00	44,00	56,00	69,00	85,00	104,00	112,50	126,00	139,00
		40	28,00	38,00	49,00	61,50	76,00	93,00	100,50	113,00	124,50
		50			41,00	53,00	66,00	81,50	88,50	99,50	109,50
	P	30	14,60	14,80	14,90	15,20	15,50	16,00	16,20	16,60	17,10
		40	18,30	18,60	18,80	18,90	19,10	19,40	19,50	19,80	20,00
		50			23,50	23,70	23,90	24,10	24,10	24,30	24,40

Q(kW) = Capacity / Puissance frigorifique / Kälteleistung  
 P(kW) = Power Input / Puissance absorbée / Leistungsaufnahme

Operating Conditions / Conditions de fonctionnement / Einsatzbedingungen  
 10K Suction Superheat / Surchauffe / Sauggasüberhitzung  
 0K Liquid subcooling / Sous-refroidissement du liquide / Flüssigkeitsunterkühlung



50Hz

Compressor Compresseur Verdichter	Cond./ Verfl. Temp. °C	Evaporating Temperature Température d'évaporation °C Verdampfungstemperatur									
		-20	-15	-10	-5	0	5	7	10	12,5	
ZRD42KCE-TFD	Q	30	3,80	4,85	6,10	7,55	9,25	11,25	12,10	13,55	14,80
		40	3,30	4,25	5,40	6,70	8,30	10,10	10,90	12,20	13,40
		50			4,70	5,90	7,30	8,90	9,65	10,80	11,85
	P	30	1,53	1,61	1,65	1,68	1,70	1,72	1,73	1,76	1,79
		40	1,86	1,99	2,08	2,14	2,18	2,21	2,23	2,25	2,28
		50			2,58	2,68	2,75	2,80	2,82	2,85	2,88
ZRD48KCE-TFD	Q	30	4,30	5,60	7,20	9,00	11,20	13,75	14,85	16,70	18,30
		40	3,70	4,90	6,35	8,05	10,00	12,30	13,35	15,00	16,50
		50			5,45	6,95	8,70	10,75	11,70	13,15	14,50
	P	30	1,96	2,04	2,09	2,12	2,16	2,21	2,24	2,29	2,35
		40	2,37	2,50	2,59	2,64	2,68	2,72	2,74	2,78	2,81
		50			3,14	3,25	3,34	3,40	3,43	3,47	3,50
ZRD61KCE-TFD	Q	30	3,15	4,95	7,10	9,55	12,40	15,60	17,05	19,30	21,30
		40	2,50	4,20	6,15	8,40	11,05	14,05	15,40	17,50	19,35
		50			5,15	7,20	9,60	12,35	13,60	15,50	17,25
	P	30	2,13	2,22	2,31	2,40	2,50	2,61	2,66	2,74	2,81
		40	2,78	2,87	2,95	3,05	3,15	3,26	3,32	3,40	3,48
		50			3,78	3,87	3,97	4,09	4,15	4,23	4,32
ZRD72KCE-TFD	Q	30	2,90	5,35	8,25	11,60	15,50	19,90	21,85	24,95	27,70
		40	2,05	4,30	7,00	10,10	13,70	17,85	19,65	22,50	25,05
		50			5,60	8,50	11,80	15,55	17,20	19,85	22,20
	P	30	2,83	2,95	3,08	3,21	3,35	3,51	3,58	3,69	3,79
		40	3,59	3,71	3,82	3,95	4,09	4,25	4,32	4,43	4,54
		50			4,75	4,87	5,00	5,16	5,23	5,34	5,45
ZRD81KCE-TFD	Q	30	7,10	9,10	11,50	14,25	17,50	21,25	22,90	25,60	28,00
		40	6,00	8,00	10,20	12,80	15,75	19,20	20,70	23,15	25,35
		50			8,75	11,15	13,85	16,95	18,35	20,55	22,50
	P	30	3,47	3,50	3,54	3,59	3,65	3,72	3,75	3,81	3,85
		40	4,30	4,32	4,35	4,40	4,46	4,55	4,59	4,65	4,71
		50			5,43	5,44	5,48	5,55	5,58	5,64	5,70
ZRD94KCE-TFD	Q	30	9,00	11,55	14,50	17,90	21,85	26,35	28,30	31,40	34,15
		40	7,65	9,95	12,75	16,00	19,75	24,05	25,95	28,95	31,60
		50			10,70	13,60	17,05	21,00	22,75	25,55	28,05
	P	30	3,97	3,99	4,02	4,05	4,10	4,19	4,23	4,32	4,41
		40	5,00	5,04	5,06	5,07	5,08	5,11	5,13	5,16	5,21
		50			6,32	6,35	6,36	6,37	6,38	6,40	6,41
ZRD125KCE-TFD	Q	30	11,75	15,40	19,65	24,45	29,70	35,25	37,55	41,05	44,00
		40	10,30	13,20	16,90	21,30	26,30	31,75	34,05	37,60	40,60
		50			14,30	18,05	22,55	27,65	29,85	33,30	36,30
	P	30	4,80	4,87	4,92	4,98	5,05	5,17	5,24	5,35	5,47
		40	6,41	6,51	6,58	6,63	6,69	6,78	6,82	6,90	6,99
		50			8,20	8,29	8,36	8,44	8,48	8,55	8,61

Q(kW) = Capacity / Puissance frigorifique / Kälteleistung  
 P(kW) = Power Input / Puissance absorbée / Leistungsaufnahme

Operating Conditions / Conditions de fonctionnement / Einsatzbedingungen  
 10K Suction Superheat / Surchauffe / Sauggasüberhitzung  
 0K Liquid subcooling / Sous-refroidissement du liquide / Flüssigkeitsunterkühlung

Compressor Compresseur Verdichter	Cond./ Verfl. Temp. °C	Evaporating Temperature Température d'évaporation °C Verdampfungstemperatur									
		-20	-15	-10	-5	0	5	7	10	12,5	
ZR18K4E-PFJ	Q	30	0,93	1,25	1,63	2,07	2,59	3,20	3,45	3,85	
		40	0,78	1,08	1,43	1,84	2,31	2,86	3,10	3,45	3,80
		50		0,90	1,23	1,60	2,03	2,52	2,74	3,10	3,40
Single-phase only Seulement monophasé Nur einphasig	P	30	0,66	0,66	0,67	0,67	0,68	0,68	0,68	0,67	
		40	0,79	0,78	0,78	0,79	0,80	0,81	0,81	0,82	0,82
		50		0,95	0,94	0,94	0,95	0,96	0,97	0,98	0,99
ZR22K3E-TFD	Q	30	1,23	1,60	2,05	2,60	3,25	4,00	4,35	4,90	
		40	1,06	1,40	1,82	2,32	2,90	3,60	3,90	4,40	4,85
		50		1,17	1,56	2,02	2,56	3,20	3,45	3,90	4,30
	P	30	0,72	0,72	0,71	0,70	0,69	0,67	0,66	0,64	
		40	0,92	0,91	0,90	0,89	0,88	0,87	0,86	0,85	0,84
		50		1,18	1,16	1,14	1,12	1,11	1,10	1,09	1,08
ZR28K3E-TFD	Q	30	1,54	2,03	2,65	3,40	4,25	5,30	5,70	6,40	
		40	1,36	1,79	2,34	3,00	3,80	4,70	5,10	5,75	6,30
		50		1,55	2,04	2,65	3,35	4,20	4,55	5,10	5,60
	P	30	0,89	0,90	0,90	0,89	0,87	0,85	0,85	0,84	
		40	1,12	1,14	1,15	1,15	1,13	1,12	1,12	1,11	1,11
		50		1,44	1,45	1,45	1,44	1,42	1,42	1,41	1,40
ZR34K3E-TFD	Q	30	1,95	2,53	3,20	4,05	5,00	6,10	6,60	7,40	
		40	1,70	2,23	2,86	3,60	4,50	5,55	6,00	6,70	7,40
		50		1,92	2,49	3,15	3,95	4,90	5,30	6,00	6,60
	P	30	1,10	1,09	1,07	1,05	1,03	1,01	1,00	0,99	
		40	1,40	1,39	1,37	1,35	1,33	1,30	1,30	1,28	1,28
		50		1,76	1,74	1,72	1,69	1,66	1,65	1,64	1,63
ZR40K3E-TFD	Q	30	2,22	2,90	3,75	4,75	5,85	7,10	7,65	8,50	
		40	1,83	2,48	3,25	4,15	5,20	6,40	6,95	7,75	8,50
		50		2,09	2,78	3,60	4,60	5,70	6,20	6,95	7,65
	P	30	1,20	1,17	1,15	1,15	1,14	1,14	1,13	1,12	
		40	1,61	1,56	1,53	1,51	1,50	1,50	1,50	1,49	1,49
		50		2,01	1,95	1,92	1,90	1,89	1,89	1,89	1,88
ZR48K3E-TFD	Q	30	2,73	3,55	4,55	5,70	7,05	8,65	9,35	10,50	
		40	2,29	3,10	4,05	5,10	6,35	7,80	8,45	9,45	10,40
		50		2,55	3,40	4,40	5,55	6,85	7,45	8,40	9,25
	P	30	1,39	1,39	1,40	1,41	1,41	1,40	1,39	1,37	
		40	1,84	1,81	1,80	1,80	1,81	1,83	1,83	1,83	1,82
		50		2,35	2,30	2,28	2,27	2,28	2,29	2,30	2,31
ZR61KCE-TFD	Q	30	3,45	4,55	5,80	7,25	9,00	11,00	11,90	13,35	
		40	3,05	4,05	5,20	6,55	8,10	9,95	10,75	12,10	13,30
		50		3,50	4,55	5,75	7,20	8,85	9,60	10,80	11,90
	P	30	1,67	1,71	1,73	1,75	1,76	1,78	1,79	1,80	
		40	2,07	2,11	2,14	2,16	2,18	2,20	2,22	2,24	2,26
		50		2,62	2,65	2,67	2,69	2,71	2,73	2,75	2,77
ZR72KCE-TFD	Q	30	4,30	5,55	7,05	8,80	10,85	13,25	14,30	16,00	
		40	3,75	4,80	6,15	7,80	9,70	11,90	12,90	14,45	15,80
		50		4,15	5,30	6,75	8,45	10,45	11,35	12,80	14,10
	P	30	2,02	2,01	2,01	2,02	2,04	2,06	2,07	2,09	
		40	2,59	2,57	2,56	2,57	2,58	2,60	2,61	2,62	2,63
		50		3,27	3,24	3,23	3,23	3,24	3,25	3,26	3,26
ZR81KCE-TFD	Q	30	4,90	6,20	7,85	9,75	12,00	14,60	15,80	17,60	
		40	4,30	5,55	7,00	8,75	10,80	13,20	14,25	16,00	17,50
		50		4,80	6,15	7,70	9,55	11,75	12,70	14,25	15,60
	P	30	2,25	2,28	2,29	2,30	2,31	2,33	2,35	2,37	
		40	2,81	2,84	2,86	2,87	2,89	2,92	2,93	2,96	2,99
		50		3,55	3,57	3,58	3,60	3,62	3,64	3,67	3,70

**Q(kW)** = Capacity / Puissance frigorifique / Kälteleistung  
**P(kW)** = Power Input / Puissance absorbée / Leistungsaufnahme

Operating Conditions / Conditions de fonctionnement / Einsatzbedingungen  
 10K Suction Superheat / Surchauffe / Sauggasüberhitzung  
 0K Liquid subcooling / Sous-refroidissement du liquide / Flüssigkeitsunterkühlung

Compressor Compresseur Verdichter	Cond./ Verfl. Temp. °C	Evaporating Temperature Température d'évaporation °C Verdampfungstemperatur								
		-20	-15	-10	-5	0	5	7	10	12,5
ZR94KCE-TFD	Q	30	7,10	9,00	11,20	13,75	16,70	18,00	20,10	22,00
		40	6,30	8,00	10,00	12,40	15,10	16,30	18,30	20,00
		50		6,95	8,80	10,95	13,45	14,55	16,30	17,90
	P	30	2,69	2,71	2,76	2,82	2,88	2,90	2,91	2,91
		40	3,36	3,37	3,42	3,47	3,51	3,52	3,52	3,50
		50		4,15	4,21	4,27	4,30	4,31	4,29	4,27
ZR108KCE-TFD	Q	30	8,15	10,25	12,80	15,70	19,10	20,60	23,00	25,10
		40	7,20	9,15	11,45	14,20	17,30	18,70	20,90	22,90
		50		7,95	10,05	12,50	15,40	16,60	18,70	20,50
	P	30	3,00	3,02	3,08	3,15	3,21	3,23	3,25	3,26
		40	3,74	3,77	3,82	3,88	3,92	3,93	3,92	3,91
		50		4,64	4,71	4,77	4,81	4,81	4,80	4,77
ZR125KCE-TFD	Q	30	9,35	11,80	14,70	18,10	22,00	23,70	26,40	28,80
		40	8,25	10,45	13,10	16,30	19,90	21,50	24,00	26,20
		50		9,10	11,50	14,30	17,60	19,10	21,40	23,50
	P	30	3,52	3,54	3,61	3,70	3,77	3,79	3,80	3,79
		40	4,39	4,42	4,48	4,54	4,59	4,60	4,59	4,56
		50		5,45	5,50	5,55	5,60	5,60	5,60	5,55
ZR144KCE-TFD	Q	30	12,50	15,20	18,40	22,00	25,90	27,60	30,00	32,50
		40	11,05	13,55	16,50	19,90	23,70	25,30	27,80	29,90
		50		11,50	14,20	17,40	20,90	22,50	24,80	26,80
	P	30	3,75	3,81	3,86	3,96	4,17	4,31	4,57	4,86
		40	4,73	4,88	4,94	4,97	5,05	5,10	5,20	5,35
		50		6,15	6,30	6,30	6,30	6,30	6,35	6,35
ZR160KCE-TFD	Q	30	13,10	16,20	19,70	23,50	27,90	29,80	33,00	35,50
		40	11,00	14,25	17,70	21,40	25,50	27,30	30,00	32,50
		50		11,45	15,00	18,80	22,80	24,50	27,10	29,40
	P	30	4,35	4,45	4,52	4,56	4,51	4,46	4,35	4,22
		40	5,35	5,40	5,50	5,60	5,65	5,70	5,70	5,65
		50		6,80	6,75	6,80	6,90	6,95	6,95	7,00
ZR190KCE-TFD	Q	30	15,50	19,20	23,40	28,10	33,50	36,00	39,50	43,00
		40	13,25	16,90	21,00	25,50	30,50	32,50	36,00	39,50
		50		14,05	18,00	22,40	27,20	29,30	32,50	35,50
	P	30	5,25	5,35	5,45	5,55	5,65	5,70	5,75	5,80
		40	6,55	6,60	6,70	6,75	6,85	6,85	6,95	6,95
		50		8,20	8,25	8,30	8,35	8,40	8,40	8,45
ZR250KCE-TWD	Q	30	18,80	23,60	29,30	36,00	44,00	47,50	53,00	58,00
		40	16,60	21,00	26,30	32,50	39,50	43,00	48,00	53,00
		50		18,40	23,10	28,80	35,50	38,50	43,00	47,50
	P	30	7,10	7,15	7,20	7,30	7,45	7,50	7,60	7,70
		40	8,75	8,80	8,85	8,95	9,05	9,10	9,20	9,30
		50		10,90	11,00	11,00	11,10	11,10	11,30	11,30
ZR310KCE-TWD	Q	30	23,20	29,10	36,00	44,50	54,00	58,50	65,50	72,00
		40	20,50	26,00	32,50	40,00	49,00	53,00	59,50	65,50
		50		22,80	28,70	35,50	44,00	47,50	53,50	58,50
	P	30	8,90	9,00	9,05	9,15	9,30	9,35	9,45	9,55
		40	11,00	11,00	11,10	11,20	11,30	11,40	11,40	11,50
		50		13,60	13,70	13,80	13,90	13,90	14,00	14,10
ZR380KCE-TWD	Q	30	29,10	36,50	45,50	55,50	67,50	72,50	81,00	88,00
		40	26,00	33,00	41,00	51,00	62,00	66,50	74,50	81,50
		50		29,00	36,50	45,00	55,50	60,00	67,00	73,50
	P	30	10,60	10,80	11,00	11,10	11,10	11,10	11,10	11,10
		40	13,00	13,30	13,50	13,70	13,90	14,00	14,10	14,10
		50		16,20	16,50	16,80	17,10	17,20	17,30	17,40

**Q(kW)** = Capacity / Puissance frigorifique / Kälteleistung  
**P(kW)** = Power Input / Puissance absorbée / Leistungsaufnahme

Operating Conditions / Conditions de fonctionnement / Einsatzbedingungen  
 10K Suction Superheat / Surchauffe / Sauggasüberhitzung  
 0K Liquid subcooling / Sous-refroidissement du liquide / Flüssigkeitsunterkühlung

Compressor Compresseur Verdichter	Cond./ Verfl. Temp. °C	Evaporating Temperature Température d'évaporation °C Verdampfungstemperatur									
		-20	-15	-10	-5	0	5	7	10	12,5	
ZR18K4-PFJ	Q	30	1,75	2,21	2,73	3,35	4,00	4,80	5,15	5,70	6,15
		40	1,53	1,96	2,46	3,00	3,65	4,40	4,70	5,20	5,60
		50			2,13	2,67	3,25	3,95	4,20	4,65	5,05
Single-phase only Seulement monophasé Nur einphasig	P	30	0,81	0,82	0,83	0,84	0,84	0,84	0,84	0,84	0,83
		40	1,04	1,03	1,02	1,02	1,02	1,02	1,02	1,02	1,02
		50			1,29	1,26	1,24	1,24	1,23	1,23	1,24
ZR22K3E-TFD	Q	30	2,11	2,67	3,35	4,10	4,95	5,95	6,35	7,05	7,65
		40	1,85	2,38	3,00	3,70	4,45	5,35	5,75	6,40	6,95
		50			2,61	3,25	4,00	4,85	5,20	5,75	6,25
	P	30	0,99	0,99	0,99	0,98	0,97	0,95	0,95	0,94	0,94
		40	1,28	1,27	1,26	1,25	1,25	1,24	1,24	1,24	1,25
		50			1,65	1,62	1,59	1,58	1,57	1,57	1,57
ZR28K3E-TFD	Q	30	2,83	3,55	4,40	5,35	6,45	7,70	8,25	9,10	9,85
		40	2,51	3,20	3,95	4,85	5,85	7,00	7,50	8,30	9,00
		50			3,50	4,30	5,25	6,30	6,75	7,50	8,15
	P	30	1,28	1,27	1,26	1,25	1,23	1,21	1,20	1,19	1,19
		40	1,61	1,61	1,60	1,59	1,57	1,55	1,54	1,53	1,52
		50			2,02	2,00	1,98	1,96	1,95	1,94	1,93
ZR34K3E-TFD	Q	30	3,35	4,25	5,25	6,40	7,70	9,20	9,80	10,85	11,75
		40	3,00	3,80	4,70	5,75	7,00	8,35	8,95	9,90	10,75
		50			4,15	5,15	6,25	7,50	8,05	8,95	9,75
	P	30	1,52	1,51	1,50	1,48	1,46	1,44	1,43	1,42	1,41
		40	1,91	1,91	1,90	1,88	1,86	1,83	1,82	1,81	1,80
		50			2,39	2,37	2,34	2,31	2,30	2,29	2,28
ZR40K3E-TFD	Q	30	4,00	5,00	6,15	7,50	9,05	10,80	11,55	12,80	13,85
		40	3,55	4,45	5,55	6,80	8,20	9,85	10,55	11,70	12,70
		50			4,90	6,05	7,35	8,85	9,50	10,55	11,50
	P	30	1,79	1,78	1,77	1,75	1,72	1,70	1,69	1,67	1,66
		40	2,24	2,24	2,23	2,21	2,19	2,16	2,15	2,13	2,12
		50			2,80	2,78	2,76	2,73	2,71	2,69	2,67
ZR48K3E-TFD	Q	30	4,75	6,00	7,40	9,05	10,90	13,00	13,90	15,40	16,70
		40	4,15	5,35	6,70	8,25	10,00	11,95	12,80	14,20	15,50
		50			5,90	7,30	8,90	10,75	11,55	12,80	13,95
	P	30	2,29	2,30	2,30	2,27	2,23	2,16	2,12	2,06	2,01
		40	2,85	2,85	2,84	2,83	2,80	2,75	2,72	2,68	2,63
		50			3,52	3,49	3,46	3,42	3,39	3,36	3,32
ZR61KCE-TFD	Q	30	5,55	7,10	8,95	11,05	13,45	16,00	17,10	18,80	20,20
		40	4,85	6,25	7,95	9,95	12,20	14,70	15,70	17,30	18,70
		50			6,90	8,70	10,80	13,10	14,05	15,60	16,90
	P	30	2,42	2,47	2,51	2,54	2,59	2,68	2,73	2,82	2,91
		40	3,02	3,08	3,12	3,15	3,20	3,29	3,34	3,43	3,53
		50			3,89	3,90	3,94	4,01	4,05	4,13	4,22
ZR72KCE-TFD	Q	30	7,35	9,20	11,25	13,65	16,30	19,40	20,70	22,80	24,70
		40	6,50	8,25	10,20	12,45	14,95	17,80	19,00	21,00	22,70
		50			8,95	11,00	13,35	15,90	17,10	18,90	20,50
	P	30	3,16	3,16	3,16	3,17	3,19	3,22	3,24	3,27	3,31
		40	3,90	3,88	3,87	3,87	3,88	3,89	3,90	3,92	3,95
		50			4,80	4,78	4,78	4,78	4,78	4,78	4,81
ZR81KCE-TFD	Q	30	7,95	10,05	12,50	15,20	18,20	21,50	22,80	24,90	26,70
		40	7,10	8,95	11,20	13,85	16,80	20,00	21,30	23,50	25,30
		50			9,85	12,20	14,95	18,00	19,30	21,40	23,20
	P	30	3,31	3,35	3,39	3,43	3,48	3,54	3,57	3,62	3,67
		40	4,09	4,14	4,18	4,22	4,27	4,32	4,34	4,39	4,43
		50			5,15	5,20	5,25	5,30	5,30	5,35	5,40

**Q(kW)** = Capacity / Puissance frigorifique / Kälteleistung  
**P(kW)** = Power Input / Puissance absorbée / Leistungsaufnahme

Operating Conditions / Conditions de fonctionnement / Einsatzbedingungen  
 10K Suction Superheat / Surchauffe / Sauggasüberhitzung  
 0K Liquid subcooling / Sous-refroidissement du liquide / Flüssigkeitsunterkühlung

Compressor Compresseur Verdichter	Cond./ Verfl. Temp. °C	Evaporating Temperature Température d'évaporation °C Verdampfungstemperatur									
		-20	-15	-10	-5	0	5	7	10	12,5	
ZR94KC-TFD	Q	30	9,10	11,65	14,55	17,80	21,50	25,70	27,50	30,50	33,00
		40	7,60	10,15	12,95	16,10	19,60	23,50	25,30	28,00	30,50
		50			11,05	14,05	17,40	21,10	22,70	25,30	27,60
	P	30	3,86	3,88	3,90	3,92	3,97	4,05	4,10	4,18	4,28
		40	4,85	4,87	4,88	4,88	4,91	4,96	4,99	5,05	5,10
		50			6,15	6,10	6,10	6,10	6,15	6,15	6,20
ZR108KC-TFD	Q	30	10,90	13,55	16,70	20,20	24,30	28,90	31,00	34,00	37,00
		40	9,70	12,25	15,10	18,40	22,20	26,50	28,40	31,50	34,00
		50			13,40	16,50	20,00	23,90	25,60	28,40	31,00
	P	30	4,16	4,24	4,30	4,36	4,43	4,54	4,60	4,70	4,80
		40	5,20	5,30	5,35	5,40	5,45	5,55	5,60	5,70	5,75
		50			6,70	6,75	6,75	6,80	6,85	6,90	6,95
ZR125KC-TFD	Q	30	12,85	16,00	19,70	24,00	28,80	34,00	36,50	40,00	43,00
		40	11,55	14,40	17,80	21,70	26,20	31,00	33,50	36,50	39,50
		50			15,80	19,40	23,50	28,10	30,00	33,50	36,00
	P	30	4,83	4,93	5,00	5,10	5,15	5,30	5,35	5,45	5,55
		40	6,10	6,20	6,30	6,35	6,45	6,55	6,55	6,65	6,75
		50			7,95	8,00	8,05	8,10	8,15	8,20	8,25
ZR144KC-TFD	Q	30	14,85	18,50	22,80	27,60	33,00	39,00	41,50		
		40	13,20	16,50	20,40	25,00	30,00	36,00	38,00	42,00	45,00
		50			17,80	21,90	26,70	32,00	34,50	38,00	41,00
	P	30	5,50	5,60	5,70	5,75	5,90	6,10	6,20		
		40	6,90	7,05	7,15	7,20	7,30	7,40	7,50	7,60	7,75
		50			8,95	9,05	9,10	9,15	9,20	9,25	9,35
ZR160KC-TFD	Q	30	15,60	19,90	24,60	29,80	35,50	42,00	45,00	49,50	54,00
		40	11,95	16,70	21,70	26,90	32,50	38,50	41,50	45,50	49,50
		50			17,50	22,90	28,60	34,50	37,00	41,00	44,50
	P	30	6,35	6,45	6,60	6,70	6,75	6,70	6,60	6,45	6,25
		40	7,95	7,95	8,00	8,15	8,30	8,40	8,45	8,45	8,40
		50			10,10	10,00	10,10	10,20	10,30	10,30	10,40
ZR190KC-TFD	Q	30	18,30	23,40	29,00	35,50	42,50	50,50	54,00	59,50	64,50
		40	14,85	20,00	25,60	31,50	38,50	46,00	49,50	54,50	59,50
		50			21,30	27,30	34,00	41,00	44,00	49,00	53,50
	P	30	7,65	7,80	7,90	8,05	8,20	8,35	8,45	8,50	8,60
		40	9,55	9,65	9,75	9,90	10,00	10,10	10,20	10,20	10,30
		50			12,10	12,20	12,30	12,40	12,40	12,50	12,50
ZR250KCE-TWD	Q	30	24,80	31,00	38,00	45,50	54,50	65,50	70,00	77,50	84,50
		40	21,10	27,40	34,00	41,50	50,00	59,50	64,00	70,50	77,00
		50			29,60	37,00	45,00	54,00	58,00	64,00	69,50
	P	30	10,10	10,30	10,40	10,60	10,80	11,00	11,10	11,30	11,40
		40	12,50	12,70	12,80	12,90	13,10	13,30	13,30	13,50	13,60
		50			15,80	15,90	16,00	16,10	16,20	16,30	16,30
ZR310KC-TWD	Q	30	30,00	37,50	46,50	56,50	68,00	81,00	86,50	96,00	104,00
		40	26,30	33,50	41,50	51,00	62,00	74,50	80,00	88,50	96,50
		50			36,50	45,00	55,50	67,00	72,00	80,50	87,50
	P	30	12,70	12,60	12,60	12,70	13,00	13,50	13,80	14,20	14,70
		40	16,10	15,90	15,80	15,90	16,00	16,30	16,50	16,90	17,20
		50			19,90	19,80	19,90	20,10	20,20	20,40	20,70
ZR380KC-TWD	Q	30	39,00	48,10	58,40	70,10	83,50	98,50	105,00	116,00	125,50
		40	33,50	43,00	53,00	64,50	77,00	91,50	97,50	107,50	116,00
		50			46,00	57,50	69,50	83,00	89,00	98,00	106,00
	P	30	15,10	15,30	15,50	15,80	16,20	16,80	17,00	17,50	18,00
		40	18,60	18,90	19,10	19,40	19,70	20,10	20,30	20,70	21,00
		50			23,40	23,70	24,10	24,50	24,60	24,90	25,20

Q(kW) = Capacity / Puissance frigorifique / Kälteleistung  
P(kW) = Power Input / Puissance absorbée / Leistungsaufnahme

Operating Conditions / Conditions de fonctionnement / Einsatzbedingungen  
10K Suction Superheat / Surchauffe / Sauggasüberhitzung  
0K Liquid subcooling / Sous-refroidissement du liquide / Flüssigkeitsunterkühlung

## New Generation of Copeland Scroll™ Compressors

### ZPKS for the residential and light commercial markets

The Copeland Scroll™ ZPKS products are optimized for both cooling and heating system applications and designed to meet the highest efficiency standards. ZPKS products feature technology improvements resulting in:

- +2 to +7% improved efficiency
- quiet operation (66 to 68 dBA)
- reduced weight and dimensions
- improved quality and reliability over today highly successful ZPK3 series

The ZPKS product line is designed for both air-conditioning and heat pump applications and features seven different capacities from 1.3 hp to 5 hp for 50 Hz single and three-phase applications.

### New range for the commercial market

The new series of commercial scroll compressors from 7 to 15 hp offers several benefits:

- Weight is 40 kg lighter on average
- Dimensions are reduced by 30%
- Mounting footprint is smaller by 15%
- Seasonal efficiency increases by up to 10%
- Sound levels are up to 7 dBA lower

Six different capacities are available from 7.5 hp to 15 hp. The compressors are designed for use with R410A (ZP Models) and R407C, R22, R134a (ZR Models) refrigerants. Because it is built in a uniform platform design, this new series simplifies engineering and system manufacturing for OEMs.

## Nouvelle Génération de Compresseurs Copeland Scroll™

### Les ZPKS pour le marché résidentiel et le petit commercial

Les compresseurs Copeland Scroll™ ZPKS sont optimisés aussi bien pour des applications de refroidissement que de chauffage et conçus pour satisfaire les standards les plus exigeants en rendement énergétiques. Les améliorations technologiques des produits ZPKS se traduisent par :

- Rendement amélioré de +2 à +7%
- Fonctionnement silencieux (66 à 68 dBA)
- Poids et dimensions réduites
- Qualité et fiabilité améliorées par rapport aux déjà très performant ZPK3

La gamme ZPKS est conçue aussi bien pour des applications de conditionnement d'air que de chauffage et se décline en 7 puissances allant de 1,3 cv à 5 cv, en monophasé et triphasé.

### Nouvelle gamme pour le marché commercial

La nouvelle série de compresseurs commerciaux scroll de 7.5 à 15 cv offre plusieurs avantages:

- Poids moyen inférieur de 40 kg en moyenne
- Dimensions réduites de 30%
- Encombrement au sol réduit de 15%
- Augmentation du rendement saisonnier de 10%
- Diminution du niveaux sonores jusqu'à 7dBA

Six tailles de puissance sont disponibles de 7.5 cv à 15 cv. Les compresseurs sont conçus pour fonctionner au fluides R410A (modèles ZP) et R407C, R22, R134a (modèles ZR). Une seul et unique plateforme étant utilisée pour concevoir ses compresseurs, cette nouvelle série simplifie son intégration dans les systèmes fabriqués par les OEM.

## Eine neue Generation von Copeland Scroll™-Verdichtern

### ZPKS für Haushalts- und Gewerbeanwendungen

ZPKS Modelle wurden für den Einsatz mit höchsten Effizienzwerten in Kälte- und Heizsystemen optimiert. Sie zeichnen sich aus durch folgende technische Verbesserungen:

- +2 bis +7% erhöhte Effizienz
- geräuscharmer Betrieb (66 bis 68 dBA)
- verringertes Gewicht und Baumaße
- stetig verbesserte Qualität und Zuverlässigkeit gegenüber der heutigen sehr erfolgreichen ZPK3 Scroll-Verdichterbaureihe.

Die ZPKS Produktlinie wurde sowohl für Klima- als auch für Wärmepumpenanwendungen entwickelt und steht in sieben Leistungsstufen von 1,3 bis 5 PS Motorleistung für einphasige und dreiphasige 50 Hz Anwendungen zur Verfügung.

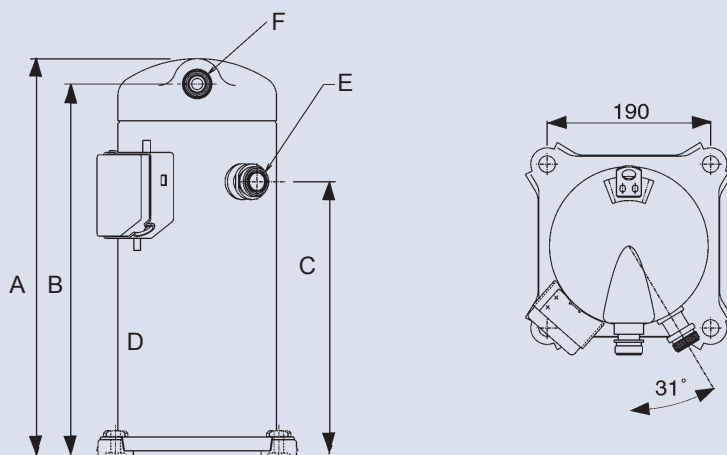
### Neue Baureihe für den Industrie- und Handelsmarkt

Die neue Baureihe der Scroll-Verdichter von 7.5 bis 15 PS bietet folgende Vorteile:

- Gewicht um durchschnittlich 40 kg reduziert
- Gehäusedimensionen um ca. 30% reduziert
- Fußlochabstände um ca. 15% verkleinert
- Erhöhung der jahreszeitlichen Effizienz um bis zu 10%
- Verringerung der Schallwerte um bis zu 7 dBA

Modelle in sechs verschiedenen Leistungen verfügbar, Motorleistungsaufnahme zwischen 7,5 bis 15 PS. Die Scroll-Verdichtermodelle sind für R410A (ZP Baureihe) und für R407C, R134a und R22 (ZR Baureihe) freigegeben. Aufgrund einer gemeinsamen Verdichterplattform vereinfacht sich für OEM-Kunden die Systementwicklung und -fertigung.

Transition from existing to new generation 1.3 - 5 hp  
 Transition d'une génération actuelle vers une nouvelle génération de 1.3 cv à 5 cv  
 Wechsel von der bestehenden zur neuen Generation von 1.3 bis 5 PS



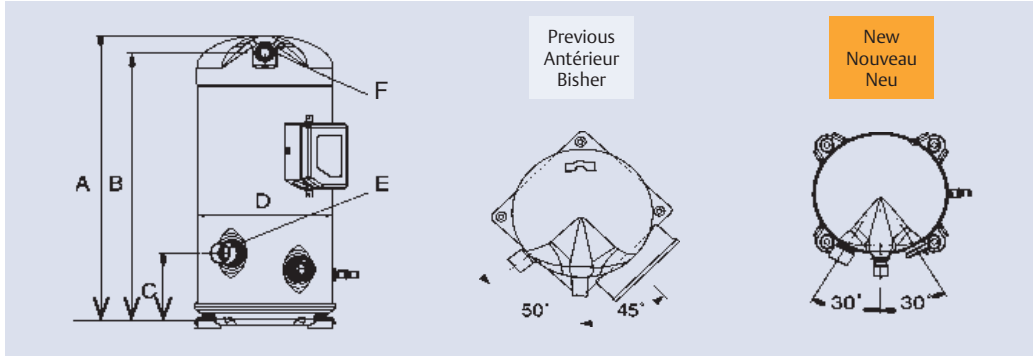
R410A	ZP16	ZP23	ZP24	ZP26	ZP29	ZP31	ZP32	ZP36	ZP41	ZP42	ZP54	ZP54
Nominal Horsepower Puissance nominale hp / cv / PS Motormennleistung	1,3	1,8	2,0	2,2	2,5	2,7	2,7	2,9	3,5	3,5	4,6	4,6
kW (EN 12900) @ 50Hz	3,2	4,9	5,4	5,4	6,1	6,7	6,7	7,8	8,8	8,9	11,7	11,5
COP (W/W)	2,55	2,61	2,78	2,63	2,81	2,78	2,64	2,94	2,73	2,85	2,95	3
Sound Power Puissance Sonore dBA Schall-Leistung	66	65	66	65	66	66	67	68	67	68	69	68
A [mm]	406	383	406	383	406	406	405	436	419	436	436	436
B [mm]	381	357	381	357	381	381	380	411	394	411	411	411
C [mm]	282	264	282	264	282	282	284	314	296	314	313	302
Shell Diameter Diamètre de l'enveloppe D [mm] Gehäusedurchmesser	139	167	139	167	139	139	167	167	167	167	185	167
Suction Diameter Diamètre d'aspiration E "(inch) Saugleitungsdurchmesser	3/4"	3/4"	3/4"	3/4"	3/4"	3/4"	3/4"	7/8"	3/4"	7/8"	7/8"	7/8"
Discharge Diameter Diamètre de refoulement F "(inch) Druckleitungsdurchmesser	1/2"	1/2"	1/2"	1/2"	1/2"	1/2"	1/2"	1/2"	1/2"	1/2"	1/2"	1/2"
Net Weight Poids Net (kg) Gewicht netto	22	28	22	29	23	23	31	29	32	31	38	34
Foot mounting Pied de fixation [mm²] Montagelöcher	190 x 190	190 x 190	190 x 190	190 x 190	190 x 190	190 x 190	190 x 190	190 x 190	190 x 190	190 x 190	190 x 190	190 x 190

R407C	ZR61	ZR61
Nominal Horsepower Puissance nominale hp / cv / PS Motormennleistung	5,0	5,0
kW (EN 12900) @ 50Hz	12,4	13,1
COP (W/W)	3,09	3,23
Sound Power Puissance Sonore dBA Schall-leistung	71	72
A [mm]	476	436
B [mm]	429	411
C [mm]	316	302
Shell Diameter Diamètre de l'enveloppe D [mm] Gehäusedurchmesser	185	167
Suction Diameter Diamètre d'aspiration E "(inch) Saugleitungsdurchmesser	7/8"	7/8"
Discharge Diameter Diamètre de refoulement F "(inch) Druckleitungsdurchmesser	1/2"	1/2"
Net Weight Poids Net (kg) Gewicht netto	36	30
Foot mounting Pied de fixation [mm²] Montagelöcher	190 x 190	190 x 190

New / Nouveau / Neu Existing / Actuelle / Bisher



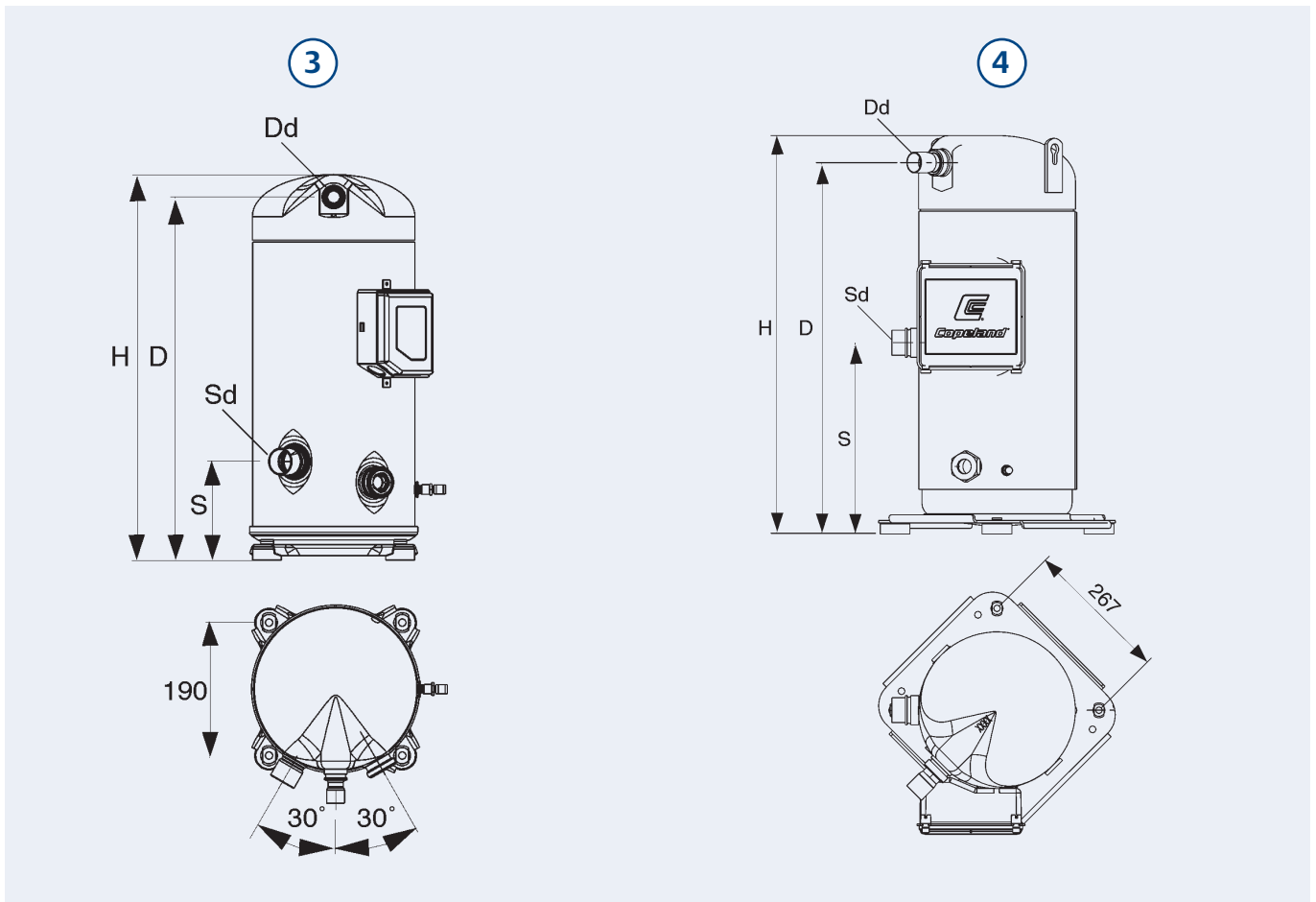
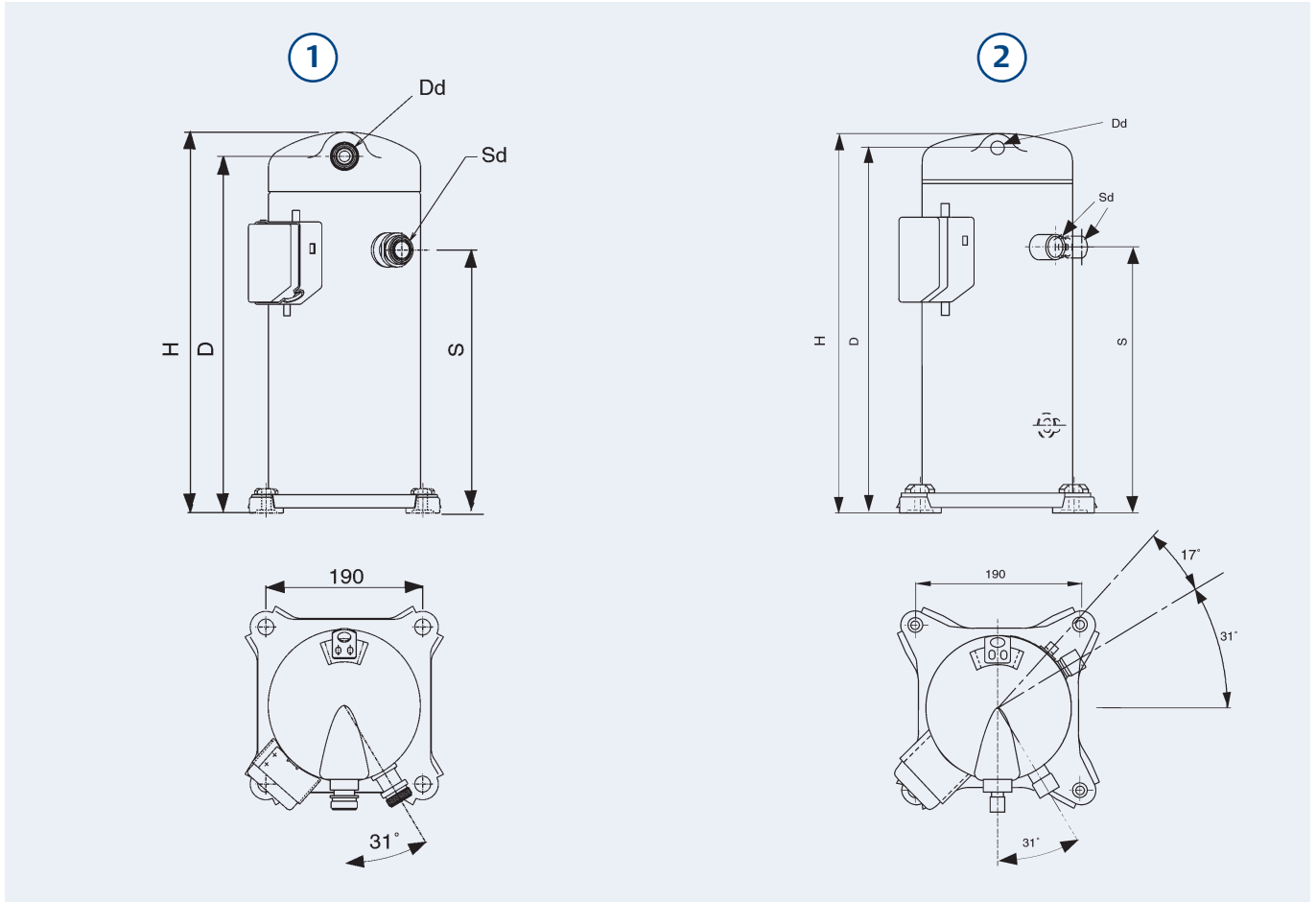
Transition from existing to new generation 7-15 hp  
 Transition d'une génération actuelle vers une nouvelle génération de 7.5 cv à 15 cv  
 Wechsel von der bestehenden zur neuen Generation von 7.5 bis 15 PS



R410A	ZP90	ZP103	ZP120	ZP137	ZP154	ZP180	ZP182
Nominal Horsepower Puissance nominale hp / cv / PS Motorenleistung	7,5	9,0	10,0	12,0	13,0	15,0	15,0
kW (EN 12900) @ 50Hz	19,4	22,5	26,6	29,9	33,5	38,9	39,6
COP (W/W)	3,10	3,19	3,24	3,21	3,24	3,20	3,21
Sound Power Puissance Sonore dBA Schall-Leistung	72	74	74	75	76	8	77
A [mm]	495	552	552	552	570	578	570
B [mm]	463	520	520	520	538	533	519
C [mm]	112	141	141	141	159	305	159
Shell Diameter Diamètre de l'enveloppe D [mm] Gehäusedurchmesser	232	232	232	232	232	283	232
Suction Diameter Diamètre d'aspiration E "(inch) Saugleitungsdurchmesser	1"1/8	1"3/8	1"3/8	1"3/8	1"3/8	1"5/8	1"3/8
Discharge Diameter Diamètre de refoulement F "(inch) Druckleitungsdurchmesser	7/8"	7/8"	7/8"	7/8"	7/8"	7/8"	7/8"
Sight Glass External Diameter Diamètre voyant d'huile "(inch) Schauglas (Durchmesser)	1"1/4 UNF	1"1/4 UNF	1"1/4 UNF	1"1/4 UNF	1"1/4 UNF	1"3/4 UNF	1"1/4 UNF
Net Weight Poids Net Gewicht netto (kg)	56	59	61	61	64	119	66
Foot mounting Pied de fixation Montagelöcher [mm <sup>2</sup> ]	190 x 190	190 x 190	190 x 190	190 x 190	190 x 190	220 x 220	190 x 190

R407C	ZR90	ZR94	ZR11	ZR108	ZR12	ZR125	ZR144	ZR16	ZR160	ZR19	ZR190
Nominal Horsepower Puissance nominale hp / cv / PS Motorenleistung	7,5	7,5	9,0	9,0	10,0	10,0	12,0	13,0	13,0	15,0	15,0
kW (EN 12900) @ 50Hz	18,7	20,5	22,7	23,0	26,3	26,9	30,9	32,0	33,4	39,5	39,2
COP (W/W)	3,14	3,29	3,17	3,36	3,22	3,35	3,39	3,14	3,24	3,20	3,19
Sound Power Puissance Sonore dBA Schall-Leistung	77	74	78	74	78	74	75	78	78	80	80
A [mm]	524	476	524	533	524	533	533	532	551	578	551
B [mm]	484	444	484	501	484	501	501	492	519	533	519
C [mm]	305	94	305	122	305	122	122	305	140	305	140
Shell Diameter Diamètre de l'enveloppe D [mm] Gehäusedurchmesser	283	232	283	232	283	232	232	283	234	283	234
Suction Diameter Diamètre d'aspiration E "(inch) Saugleitungsdurchmesser	1"3/8	1"1/8	1"3/8	1"3/8	1"3/8	1"3/8	1"3/8	1"3/8	1"3/8	1"5/8	1"3/8
Discharge Diameter Diamètre de refoulement F "(inch) Druckleitungsdurchmesser	7/8"	7/8"	7/8"	7/8"	7/8"	7/8"	7/8"	7/8"	7/8"	7/8"	7/8"
Sight Glass External Diameter Diamètre voyant d'huile "(inch) Schauglas (Durchmesser)	1"3/4 UNF	1"1/4 UNF	1"3/4 UNF	1"1/4 UNF	1"3/4 UNF	1"1/4 UNF	1"1/4 UNF	1"3/4 UNF	1"1/4 UNF	1"3/4 UNF	1"1/4 UNF
Net Weight Poids Net Gewicht netto (kg)	94	57	96	59	100	61	61	103	64	119	66
Foot mounting Pied de fixation Montagelöcher [mm <sup>2</sup> ]	220 x 220	190 x 190	220 x 220	190 x 190	220x220	190 x 190	190 x 190	220 x 220	190 x 190	220 x 220	190 x 190

Single compressors / Compresseurs individuels / Einzelverdichter



Dimensions

Dimensions

Abmessungen

Drawing no. Illustration Abbildung	Nominal Horsepower Puissance nominale Motornennleistung HP / CV / PS	Model Modèle Modell R410A	Cooling Capacity Puissance frigorifique Kälteleistungsdaten kW <sup>(1)</sup>	H [mm]	D [mm]	S [mm]	Connection Raccords Anschluss	
							Sd	Dd
							" (inch)	
<b>Single / Individuel / Einzel ZP</b>								
1	1,3	ZP 16 KSE	3,2	406	381	282	3/4"	1/2"
	2,0	ZP 24 KSE	5,1					
	2,5	ZP 29 KSE	6,1					
	2,7	ZP 31 KSE	6,5					
	2,9	ZP 36 KSE	7,7					
	3,5	ZP 42 KSE	8,9					
2	4,6	ZP 54 KSE	11,5	436	411	314 302	7/8"	1/2"
	5,0	ZP 61 KCE	13,1					
	6,0	ZP 72 KCE	15,3					
3	7,0	ZP 83 KCE	17,7	476	429	316	7/8"	1/2"
	8,0	ZP 90 KCE	19,4					
	9,0	ZP 103 KCE	22,5					
	10,0	ZP 120 KCE	26,5					
	12,0	ZP 137 KCE	29,9					
	13,0	ZP 154 KCE	33,5					
4	15,0	ZP 182 KCE	39,6	495	463	113	1" 1/8"	7/8"
	20,0	ZP 235 KCE	50,6					
	25,0	ZP 295 KCE	63,6					
	30,0	ZP 385 KCE	82,4					
4	40,0	ZP 485 KCE	104,4	713	685	352	1" 5/8"	1" 3/8"
	25,0	ZP 295 KCE	63,6					
	30,0	ZP 385 KCE	82,4					
4	40,0	ZP 485 KCE	104,4	716	678	394	1" 5/8"	1" 3/8"
	25,0	ZP 295 KCE	63,6					
	30,0	ZP 385 KCE	82,4					
4	40,0	ZP 485 KCE	104,4	747	709	425	1" 5/8"	1" 3/8"
	25,0	ZP 295 KCE	63,6					
	30,0	ZP 385 KCE	82,4					

Dimensions

Dimensions

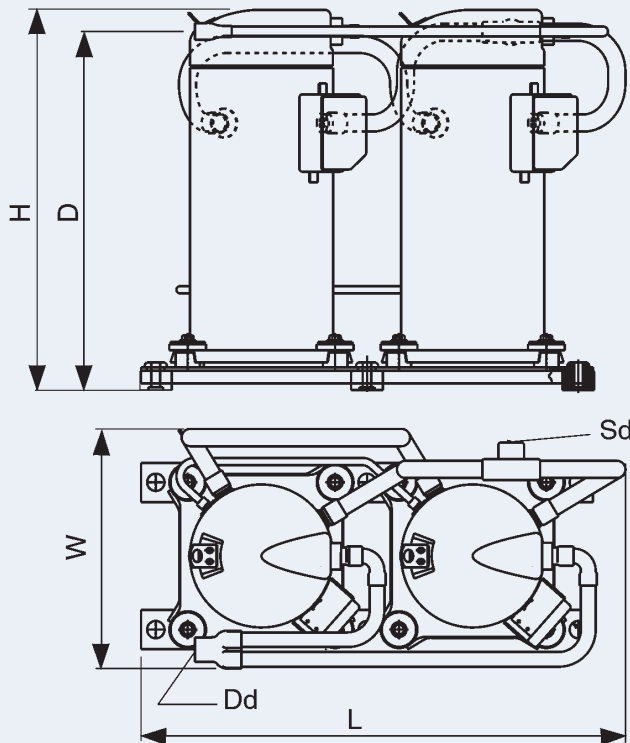
Abmessungen

Drawing no. Illustration Abbildung	Nominal Horsepower Puissance nominale Motornennleistung HP / CV / PS	Model Modèle Modell R407C R22 R134a	Cooling Capacity Puissance frigorifique Kälteleistungsdaten kW <sup>(1)</sup>	H [mm]	D [mm]	S [mm]	Connection Raccords Anschluss	
							Sd	Dd
							" (inch)	
<b>Single / Individuel / Einzel ZR</b>								
1	1,5	ZR 18 K3E	3,7	383	357	264	3/4"	1/2"
	1,8	ZR 22 K3E	4,6					
	2,5	ZR 28 K3E	5,9					
	3,0	ZR 34 K3E	7,0					
	3,5	ZR 40 K3E	8,2					
2	4,0	ZR 48 K3E	10,1	436	411	313 302	7/8"	1/2"
	5,0	ZR 61 KSE	13,1					
	6,0	ZR 72 KCE	14,8					
	6,5	ZR 81 KCE	16,7					
3	8,0	ZR 94 KCE	20,6	476	429	316	7/8"	1/2"
	9,0	ZR 108 KCE	23,0					
	10,0	ZR 125 KCE	26,9					
	12,0	ZR 144 KCE	30,9					
	13,0	ZR 160 KCE	33,4					
	15,0	ZR 190 KCE	39,3					
4	20,0	ZR 250 KCE	52,2	495	463	113	1" 1/8"	7/8"
	25,0	ZR 310 KCE	65,0					
	30,0	ZR 380 KCE	81,7					
4	20,0	ZR 250 KCE	52,2	552	520	141	1" 3/8"	7/8"
	25,0	ZR 310 KCE	65,0					
	30,0	ZR 380 KCE	81,7					
4	20,0	ZR 250 KCE	52,2	570	538	159	1" 3/8"	7/8"
	25,0	ZR 310 KCE	65,0					
	30,0	ZR 380 KCE	81,7					
4	20,0	ZR 250 KCE	52,2	713	685	352	1" 5/8"	1" 3/8"
	25,0	ZR 310 KCE	65,0					
	30,0	ZR 380 KCE	81,7					
4	20,0	ZR 250 KCE	52,2	716	678	394	1" 5/8"	1" 3/8"
	25,0	ZR 310 KCE	65,0					
	30,0	ZR 380 KCE	81,7					

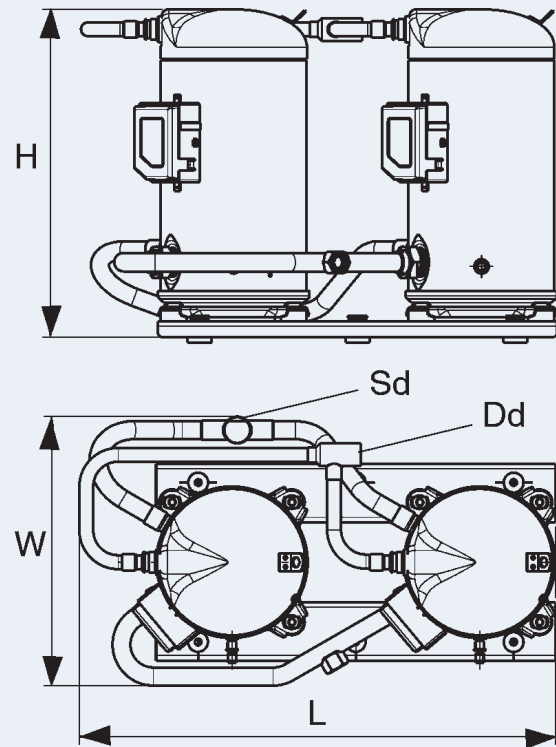
<sup>(1)</sup> EN 12900 Evaporating 5°C, Condensing 50°C, Superheat 10K, Subcooling 0K  
 Evaporation 5°C, Condensation 50°C, Surchauffe aspiration 10K, Sous refroidissement 0K  
 Verdampfung 5°C, Kondensation 50°C, Sauggasüberhitzung 10K, Unterkühlung 0K

Tandem assembly by system manufacturer / Tandem assemblés par les fabricants de systèmes / Tandem-System von Systemherstellern

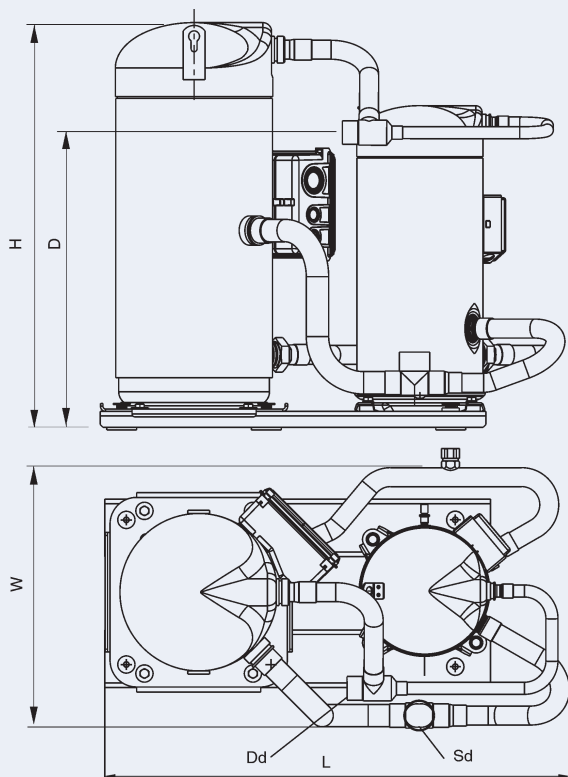
5



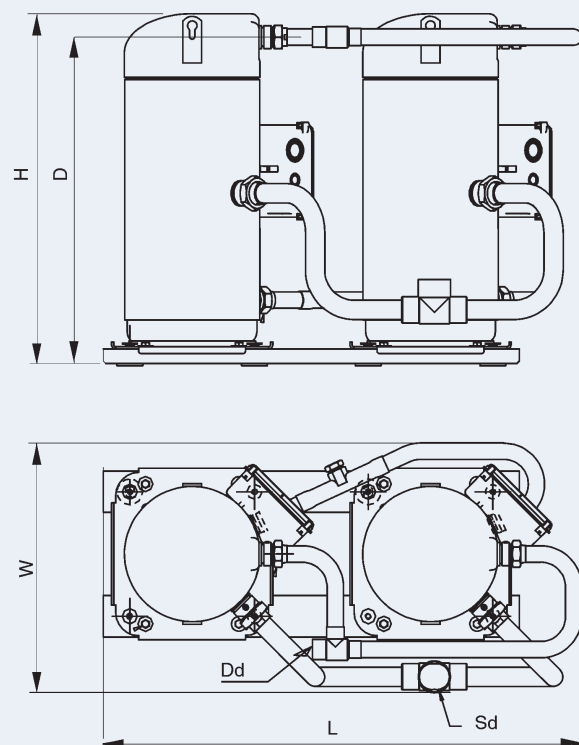
6



7



8



Dimensions

Dimensions

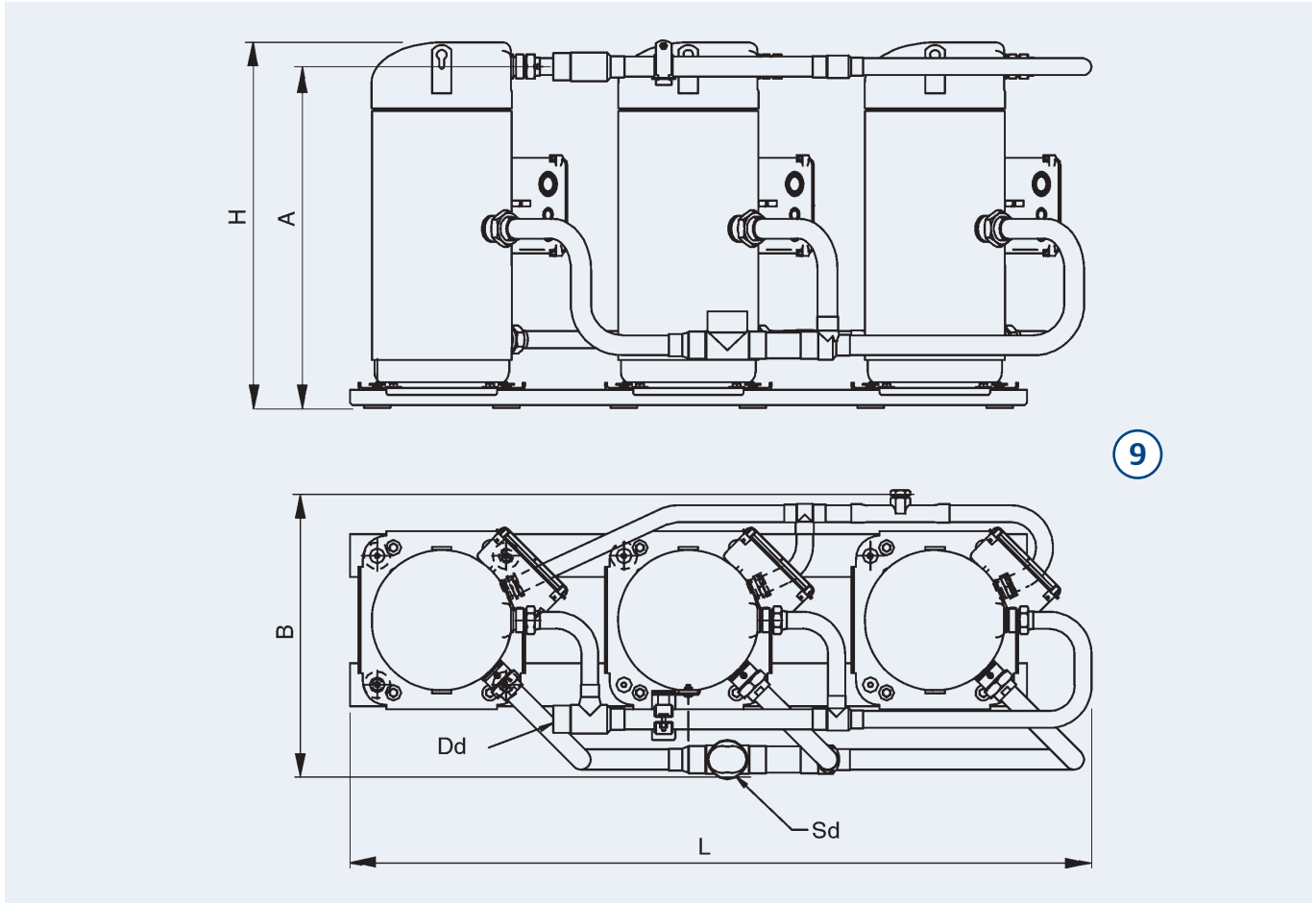
Abmessungen

Drawing no. Illustration Abbildung	Nominal Horsepower Puissance nominale Motorname- leistung	Model Modèle Modell R410A	Cooling Capacity Puissance frigorigue Kälteleistungs- daten	H [mm]	D [mm]	Connection Raccords Anschluss		L [mm]	W [mm]	
						Sd	Dd			
						" (inch)				
<b>Tandem ZPT/ZPU</b>										
5	2 x 2.9	ZPT 72 KSE <sup>(2)</sup>	15,2	490	458	1" 1/8	3/4"	626	297	
	2 x 3.5	ZPT 82 KSE <sup>(2)</sup>	17,6							
	2 x 4.6	ZPT 108 KSE <sup>(2)</sup>	22,8							
	2 x 5	ZPT 122 KCE	25,9							
	2 x 6	ZPT 144 KCE	30,3							
	2 x 7	ZPT 166 KCE	35,0						310	
6	2 x 8	ZPT 180 KCE <sup>(2)</sup>	38,4	528	500	1" 5/8	1" 3/8	757	430	
	2 x 9	ZPT 206 KCE <sup>(2)</sup>	44,6							
	9 + 10	ZPU 223 KCE <sup>(2)</sup>	48,5							
	2 x 10	ZPT 240 KCE <sup>(2)</sup>	52,5	586	496					
	9 + 12	ZPU 240 KCE <sup>(2)</sup>	51,9							
	10 + 12	ZPU 257 KCE <sup>(2)</sup>	55,8							
	2 x 12	ZPT 274 KCE <sup>(2)</sup>	59,2							
	10 + 13	ZPU 274 KCE <sup>(2)</sup>	59,4	604	514					
	9 + 15	ZPU 285 KCE <sup>(2)</sup>	61,5							
	10 + 15	ZPU 302 KCE <sup>(2)</sup>	65,4							
	2 x 13	ZPT 308 KCE <sup>(2)</sup>	66,3							
12 + 15	ZPU 319 KCE <sup>(2)</sup>	68,8								
	13 + 15	ZPU 336 KCE <sup>(2)</sup>	72,4							
	2 x 15	ZPT 364 KCE <sup>(2)</sup>	78,4							
7	15 + 20	ZPU 417 KCE <sup>(2)</sup>	89,3	750	548	2" 1/8	1" 3/8	894	542	
7	13 + 25	ZPU 449 KCE <sup>(2)</sup>	72,4							
8	2 x 20	ZPT 470 KCE <sup>(2)</sup>	100							
7	15 + 25	ZPU 477 KCE <sup>(2)</sup>	102			2" 5/8	705	1" 5/8	855	516
8	20 + 25	ZPU 530 KCE <sup>(2)</sup>	113							
7	15 + 30	ZPU 567 KCE <sup>(2)</sup>	120							
	2 x 25	ZPT 590 KCE <sup>(2)</sup>	126							
8	25 + 30	ZPU 680 KCE <sup>(2)</sup>	144	700	700	3" 1/8	1" 5/8	1045	583	
	2 x 30	ZPT 770 KCE <sup>(2)</sup>	163							
	2 x 40	ZPT 970 KCE <sup>(2)</sup>	206							
				781	731					

Drawing no. Illustration Abbildung	Nominal Horsepower Puissance nominale Motorname- leistung	Model Modèle Modell R407C R22 R134a	Cooling Capacity Puissance frigorigue Kälteleistungs- daten	H [mm]	D [mm]	Connection Raccords Anschluss		L [mm]	W [mm]	
						Sd	Dd			
						" (inch)				
<b>Tandem ZRT/ZRU</b>										
5	2 x 4	ZRT 96 K3E <sup>(2)</sup>	20,0	464	440	1" 1/8	3/4"	626	297	
	2 x 5	ZRT 122 K3E <sup>(2)</sup>	25,8							
	2 x 6	ZRT 144 KCE <sup>(2)</sup>	29,2	490	458		1" 1/8		310	
	2 x 6.5	ZRT 162 KCE <sup>(2)</sup>	33,1							
6	2 x 8	ZRT 188 KCE <sup>(2)</sup>	40,8	528	500	1" 5/8	1" 3/8	757	430	
	2 x 9	ZRT 216 KCE <sup>(2)</sup>	45,5							
	2 x 10	ZRT 250 KCE <sup>(2)</sup>	53,3							
	2 x 12	ZRT 288 KCE <sup>(2)</sup>	61,2	586	496					
	10 + 15	ZRU 315 KCE <sup>(2)</sup>	65,5							
	2 x 13	ZRT 320 KCE <sup>(2)</sup>	66,1	604	514					
	13 + 15	ZRU 350 KCE <sup>(2)</sup>	72,0							
	2 x 15	ZRT 380 KCE <sup>(2)</sup>	97,8							
7	15 + 20	ZRU 440 KCE <sup>(2)</sup>	90,6	750	548	2" 1/8	1" 5/8	855	516	
8	2 x 20	ZRT 500 KCE <sup>(2)</sup>	103							
7	15 + 25	ZRU 500 KCE <sup>(2)</sup>	104			2" 5/8				705
	20 + 25	ZRU 560 KCE <sup>(2)</sup>	116							
8	2 x 25	ZRT 620 KCE <sup>(2)</sup>	129	700	700	3" 1/8	1" 5/8	1024	535	
	25 + 30	ZRU 690 KCE <sup>(2)</sup>	145							
	2 x 30	ZRT 760 KCE <sup>(2)</sup>	162							

<sup>(1)</sup> EN 12900: Evaporating 5°C, Condensing 50°C, Superheat 10K, Subcooling 0K  
 Evaporation 5°C, Condensation 50°C, Surchauffe aspiration 10K, Sous refroidissement 0K  
 Verdampfung 5°C, Kondensation 50°C, Sauggasüberhitzung 10K, Unterkühlung 0K

<sup>(2)</sup> Tandem / Trio assemblies by system manufacturers. Emerson Climate Technologies can provide full technical support.  
 Tandem / Trio assemblés par les fabricants de systèmes. Emerson Climate Technologies fourni le support technique complet.  
 Tandem / Trio System von System-Herstellern. Emerson Climate Technologies liefert volle technische Unterstützung.



Dimensions

Dimensions

Abmessungen

Drawing no. Illustration Abbildung	Model Modèle R407C R22 R134a	Cooling Capacity Puissance frigorifique Kälteleistungsdaten	Model Modèle Modell R410A	Cooling Capacity Puissance frigorifique Kälteleistungsdaten	H [mm]	A [mm]	Connection Raccords Anschluss		L [mm]	B [mm]
							Sd	Dd		
				kW <sup>(1)</sup>		"		(inch)		
<b>Trio ZRY</b>		<b>Trio ZPY</b>								
9			ZPY 360 KCE <sup>(2)</sup>	78,3	586	496	2" 5/8	1" 5/8	1140	476
			ZPY 411 KCE <sup>(2)</sup>	88,4						
	ZRY 480 KCE <sup>(2)</sup>	98,7	ZPY 462 KCE <sup>(2)</sup>	99,0	604	514	3" 1/8	2" 1/8	1534	597
	ZRY 570 KCE <sup>(2)</sup>	116,0	ZPY 546 KCE <sup>(2)</sup>	117						
	ZRY 750 KCE <sup>(2)</sup>	154,0	ZPY 705 KCE <sup>(2)</sup>	149	750	597	3" 5/8	2" 1/8	1555	643
	ZRY 930 KCE <sup>(2)</sup>	192,0	ZPY 885 KCE <sup>(2)</sup>	188						
ZRY 114 MCE <sup>(2)</sup>	241,0	ZPY 116 MCE <sup>(2)</sup>	243	781	674					
		ZPY 145 MCE <sup>(2)</sup>	308							

<sup>(1)</sup> EN 12900: R407C Dew Point Evaporating 5°C, Condensing 50°C, Superheat 10K, Subcooling 0K  
 Evaporation 5°C, Condensation 50°C, Surchauffe aspiration 10K, Sous refroidissement 0K  
 Verdampfung 5°C, Kondensation 50°C, Sauggasüberhitzung 10K, Unterkühlung 0K

<sup>(2)</sup> Tandem / Trio assemblies by system manufacturers. Emerson Climate Technologies can provide full technical support.  
 Tandem / Trio assemblés par les fabricants de systèmes. Emerson Climate Technologies fourni le support technique complet.  
 Tandem / Trio System von System-Herstellern. Emerson Climate Technologies liefert volle technische Unterstützung.

	Compressor Compresseur Verdichter	Maximum Operating Current <sup>(3)</sup> Intensité max. de fonctionnement <sup>(3)</sup> Max. Betriebsstrom <sup>(3)</sup> A					Locked Rotor Current <sup>(4)</sup> Courant rotor bloqué <sup>(4)</sup> Blockierter Rotorstrom <sup>(4)</sup> A					Winding Resistance Résistance bobinage Wicklungswiderstand (Ohm. Ω)				
		PFZ <sup>(1)</sup>	TFM <sup>(1)</sup>	TFD	TWC	TWD	PFZ <sup>(1)</sup>	TFM <sup>(1)</sup>	TFD	TWC	TWD	PFZ <sup>(1)(5)</sup>	TFM <sup>(1)</sup>	TFD	TWC	TWD
	<b>R410A</b>															
New/Nouveau/Neu	ZP 16KSE	10,0	-	-	-	-	44,0	-	-	-	-	1.79 / 1.79	-	-	-	-
New/Nouveau/Neu	ZP 24KSE	12,8	4,7	-	-	-	60,0	28,0	-	-	-	1.6 / 1.33	8,1	-	-	-
New/Nouveau/Neu	ZP 29KSE	16,0	6,0	-	-	-	67,0	38,0	-	-	-	1.22 / 1.15	5,9	-	-	-
New/Nouveau/Neu	ZP 31KSE	17,1	6,5	-	-	-	67,0	38,0	-	-	-	1.22 / 1.15	5,9	-	-	-
New/Nouveau/Neu	ZP 36KSE	20,0	7,0	-	-	-	87,0	46,0	-	-	-	0.88 / 0.71	4,2	-	-	-
New/Nouveau/Neu	ZP 42KSE	21,0	8,0	-	-	-	98,0	43,0	-	-	-	0.87 / 0.52	4,0	-	-	-
New/Nouveau/Neu	ZP 54KSE	31,0	10,3	-	-	-	115,0	51,5	-	-	-	0.87 / 0.52	3,2	-	-	-
	ZP 61KCE	-	-	11,8	-	-	-	-	64,0	-	-	-	-	2,80	-	-
	ZP 72KCE	-	-	15,0	-	-	-	-	75,0	-	-	-	-	2,26	-	-
	ZP 83KCE	-	-	15,0	-	-	-	-	101,0	-	-	-	-	1,79	-	-
	ZP 90KCE	-	-	16,0	-	-	-	-	95,0	-	-	-	-	1,61	-	-
	ZP 103KCE	-	-	21,0	-	-	-	-	111,0	-	-	-	-	1,37	-	-
	ZP 120KCE	-	-	22,0	-	-	-	-	118,0	-	-	-	-	1,24	-	-
	ZP 137KCE	-	-	25,0	-	-	-	-	118,0	-	-	-	-	1,24	-	-
	ZP 154KCE	-	-	31,0	-	-	-	-	140,0	-	-	-	-	1,10	-	-
	ZP 182KCE	-	-	34,0	-	-	-	-	174,0	-	-	-	-	0,83	-	-
	ZP 235KCE	-	-	-	90	40	-	-	-	480,0	225,0	-	-	-	0,14	0,63
	ZP 295KCE	-	-	-	-	48	-	-	-	-	272,0	-	-	-	-	0,51
	ZP 385KCE	-	-	-	131	65	-	-	-	599,0	320,0	-	-	-	0,10	0,35
New/Nouveau/Neu	ZP 485KCE	-	-	-	-	82	-	-	-	-	394,0	-	-	-	-	0,27

(1), (2) 50 Hz version only  
Uniquement moteur 50 Hz  
Nur 50 Hz Motor

(3) Values shown at lowest voltage (50 Hz)  
Valeur pour la plus basse tension (50 Hz)  
Werte bei niedrigster Nennspannung (50 Hz)

(4) Highest value with nominal voltage range  
Valeur la plus élevée pour la plage de tension  
Höchstwert im nominalen Spannungsbereich

(5) Start winding resistance / Run winding resistance  
Résistance enroulement auxiliaire / Résistance enroulement principal  
Hilfswicklungswiderstand / Hauptwicklungswiderstand



Compressor Compresseur Verdichter	Maximum Operating Current <sup>(2)</sup> Intensité max. de fonctionnement <sup>(2)</sup> Max. Betriebsstrom <sup>(2)</sup> A					Locked Rotor Current <sup>(3)</sup> Courant rotor bloqué <sup>(3)</sup> Blockierter Rotorstrom <sup>(3)</sup> A					Winding Resistance Résistance bobinage Wicklungswiderstand (Ohm. Ω)				
	PFJ	TF5	TFD <sup>(1)</sup>	TWC	TWD	PFJ	TF5	TFD <sup>(1)</sup>	TWC	TWD	PFJ <sup>(1)(4)</sup>	TF5	TFD <sup>(1)</sup>	TWC	TWD
<b>R407C</b>															
ZR 18K3E	10,0	-	-	-	-	35,0	-	-	-	-	3.24 / 2.25	-	-	-	-
ZR 22K3E	11,4	8,4	4,2	-	-	47,0	48,0	24,0	-	-	2.85 / 1.62	2,15	8,64	-	-
ZR 28K3E	14,8	10,2	5,1	-	-	61,0	70,0	32,0	-	-	2.23 / 1.20	1,46	5,94	-	-
ZR 34K3E	17,3	11,1	5,6	-	-	76,0	83,0	40,0	-	-	2.07 / 0.94	1,23	4,83	-	-
ZR 40K3E	23,1	13,6	7,0	-	-	100,0	95,0	46,0	-	-	1.81 / 0.75	1,00	4,03	-	-
ZR 48K3E	23,5	18,5	10,0	-	-	114,0	98,0	50,0	-	-	1.70 / 0.60	0,99	3,88	-	-
ZR 61KSE	-	-	11,0	-	-	-	-	59,0	-	-	-	-	2,75	-	-
ZR 72KCE	-	27,0	12,1	-	-	-	172,0	74,0	-	-	-	0,56	2,27	-	-
ZR 81KCE	-	25,2	15,0	-	-	-	179,0	101,0	-	-	-	0,50	1,79	-	-
ZR 94KCE	-	-	15,9	-	-	-	-	95,0	-	-	-	-	1,61	-	-
ZR 108KCE	-	-	16,8	-	-	-	-	111,0	-	-	-	-	1,37	-	-
ZR 125KCE	-	-	19,6	-	-	-	-	118,0	-	-	-	-	1,24	-	-
ZR 144KCE	-	-	22,3	-	-	-	-	118,0	-	-	-	-	1,24	-	-
ZR 160KCE	-	-	27,0	-	-	-	-	140,0	-	-	-	-	1,10	-	-
ZR 190KCE	-	-	39,0	-	-	-	-	174,0	-	-	-	-	0,83	-	-
ZR 250KCE	-	-	-	91,0	40,0	-	-	-	480,0	225,0	-	-	-	0,14	0,63
ZR 310KCE	-	-	-	-	52,0	-	-	-	-	272,0	-	-	-	-	0,51
ZR 380KCE	-	-	-	-	62,0	-	-	-	599,0	320,0	-	-	-	0,10	0,37

New/Novus/Neu

<sup>(1)</sup> 50 Hz version only  
Uniquement moteur 50 Hz  
Nur 50 Hz Motor

<sup>(2)</sup> Values shown at lowest voltage (50 Hz)  
Valeur pour la plus basse tension (50 Hz)  
Werte bei niedrigster Nennspannung (50 Hz)

<sup>(3)</sup> Highest value with nominal voltage range  
Valeur la plus élevée pour la plage de tension  
Höchstwert im nominalen Spannungsbereich

<sup>(4)</sup> Start winding resistance / Run winding resistance  
Résistance enroulement auxiliaire / Résistance enroulement principal  
Hilfswicklungswiderstand / Hauptwicklungswiderstand



**Benelux**

Deltakade 7  
NL-5928 PX Venlo  
Tel. +31 (0) 77 324 0234  
Fax +31 (0) 77 324 0235

**UK & Ireland**

17 Theale Lakes Business Park  
Moulden Way, Sulhamstead  
Berkshire, RG7 4GB - United Kingdom  
Tel: +44 (0)1189 83 8000  
Fax: +44 (0)1189 83 8001

**Croatia**

93 Selska  
10002 Zagreb  
Tel. +3851 560 3875  
Fax +3851 560 3879

**Deutschland/Österreich & Schweiz**

Senefelder Straße 3  
D-63477 Maintal  
Tel. +49 (0)6109 6059 0  
Fax +49 (0)6109 6059 40

**Sweden/Denmark/Norway & Finland**

Pascalstr. 65  
D-52076 Aachen  
Tel. +49 (0) 2408 929 127  
Fax +49 (0) 2408 929 528

**Asia/Pacific**

10/F, Pioneer Building, 213 Wai Yip Street,  
Kwun Tong, Kowloon - Hong Kong  
Tel. +852 28 66 31 08  
Fax +852 25 20 62 27

**France/Greece & Maghreb**

8, Allee Du Moulin Berger  
F-69130 Ecully  
Tel. +33 (0)4 78668570  
Fax +33 (0)4 78668571

**Eastern Europe, Turkey & Iran**

Pascalstr. 65  
D-52076 Aachen  
Tel. +49 (0) 2408 929 0  
Fax +49 (0) 2408 929 525

**Latin America**

7975 North West 154Th Street - Suite 300  
Miami Lakes, FL, 33016 - USA  
Tel. +1 305 818 8880  
Fax +1 305 818 8888

**Italia**

Via Ramazzotti, 26  
I-21047 Saronno (va)  
Tel. +39 02 961781  
Fax +39 02 96178888

**Poland**

11A, Konstruktorska  
PL-02-673 Warszawa  
Tel. +48 225 458 9205  
Fax +48 225 458 9255

**Middle East & Africa**

PO BOX 26382, R/A 8, FD-2  
Jebel Ali, Dubai - UAE  
Tel. +9714 811 81 00  
Fax +9714 886 54 65

**España & Portugal**

Diputacion, 238 AT.8  
E-08007 Barcelona  
Tel. +34 93 4123752  
Fax +34 93 4124215

**Russia & CIS**

Letnikovskaya, 10, building 2, 5th floor  
RUS-115114 Moscow  
Tel. +7 495 981 9811  
Fax +7 495 981 9816



**Emerson Climate Technologies GmbH - European Headquarters** - Pascalstrasse 65 - 52076 Aachen, Germany  
Phone: +49 2408 929 0 - Fax: +49 2408 929 570 - Internet: [www.emersonclimate.eu](http://www.emersonclimate.eu)

The Emerson Climate Technologies logo is a trademark and service mark of Emerson Electric Co. Emerson Climate Technologies Inc. is a subsidiary of Emerson Electric Co. Copeland is a registered trademark and Copeland Scroll is a trademark of Emerson Climate Technologies Inc.. All other trademarks are property of their respective owners. Information contained in this brochure is subject to change without notification.

© 2008 Emerson Climate Technologies, Inc.