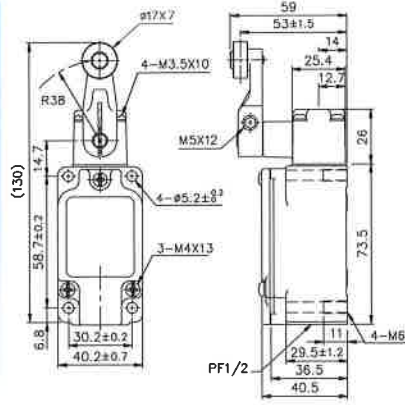
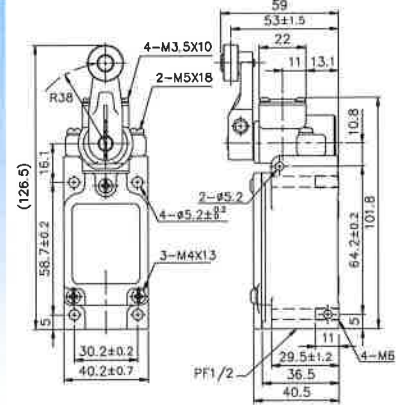


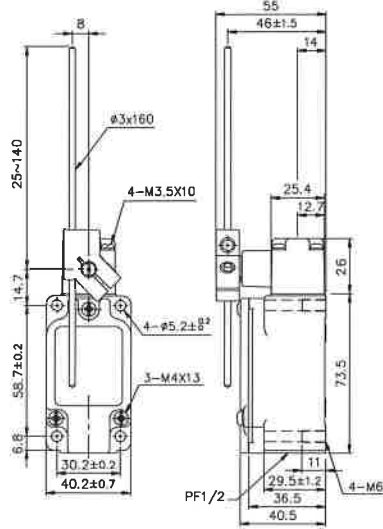
TZ-5104
TZ-5104-2



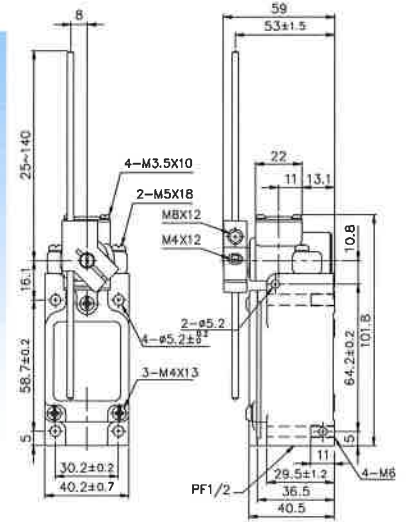
TZ-5104-2N



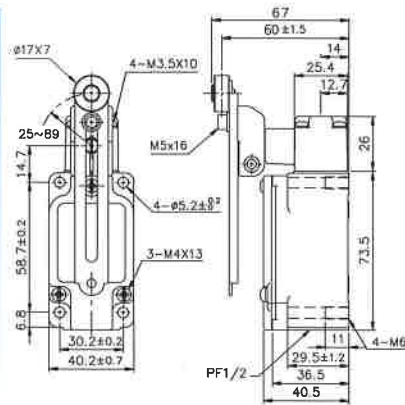
TZ-5107
TZ-5107-2



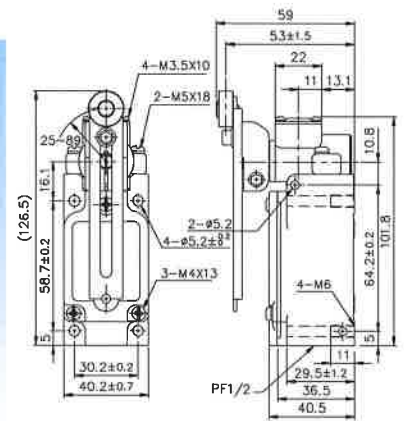
TZ-5107-2N



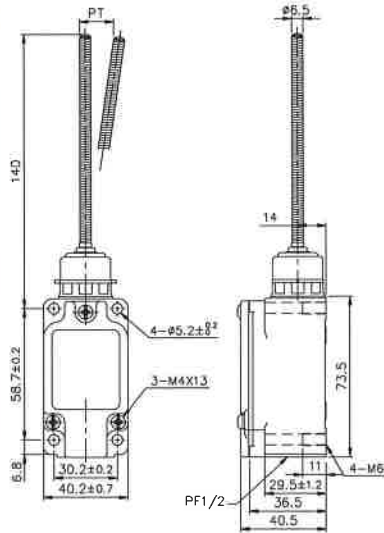
TZ-5108
TZ-5108-2



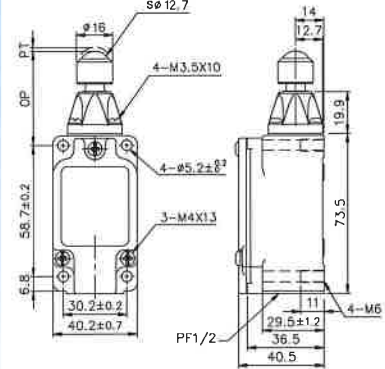
TZ-5108-2N



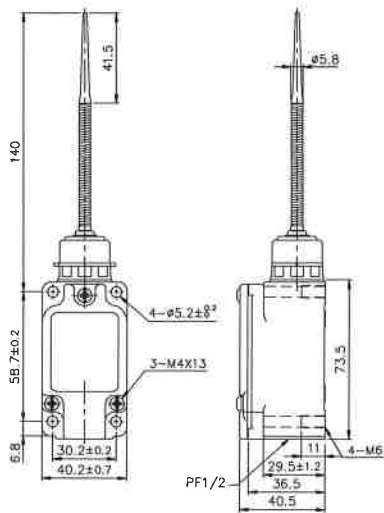
TZ-5106



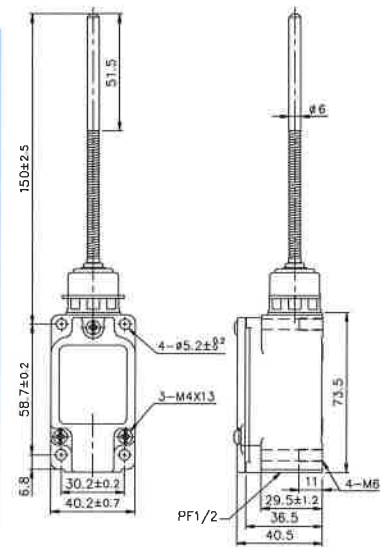
TZ-5109



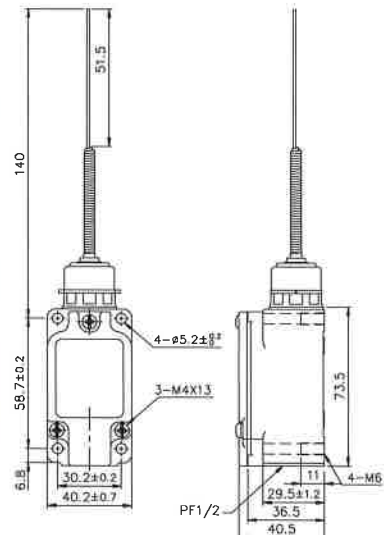
TZ-5166



TZ-5168



TZ-5169



TZ-501

