



sauerermann®

Si-1931



N1054/00 Edition 20/10

CE



CERTIFICAT DE CONFORMITE / CONFORMITY CERTIFICATE /BEREINSTIMMUNGSBESCHEINIGUNG / CERTIFICATO DI CONFORMITA' /

СЕРТИФИКАТ СООТВЕТСТВИЯ

SAUERMANN - Z.I l'orée de Chevry - 77173 CHEVRY COSSIGNY- FRANCE

- déclare que le produit pompe de relevage de condensats Si-1931 est conforme aux normes :

- declares that the product Si-1931 condensate lift pump is in conformity with the standards :

- erklärt, dass das Produkt, Kondensatförderpumpe Si-1931 den fogenden Normen entspricht :

- dichiara che il prodotto pompa scarico condensa Si-1931 è conforme alle norme :

- declara que el producto Bomba de absorción de condensados Si-1931 es conforme a las normas:

EN 60335-1 / EN 60335-2-41 / EN 55014-1, EN 55014-2 / EN 61000-3-2, EN 61000-3-3 / EN 62233:2008

- Nous vous rappelons qu'il est interdit de mettre en service la pompe avant que la machine dans laquelle elle est incorporée n'ait été déclarée conforme aux dispositions de la directive machine 2006/95/CE et de la directive compatibilité électromagnétique 2014/30/CE

- Please note that it is prohibited to put this pump into service before the machine in which it is incorporated has been declared to conform with the provisions of machine directive 2006/95/CE and with the electromagnetic compatibility directive 2014/30/CE

- Wir weisen darauf hin, daß es untersagt ist, die Pumpe in Betrieb zu nehmen, bevor die Maschine, in die sie integriert ist, den Bestimmungen der Maschinenrichtlinie 2006/95/CE und der elektromagnetischen Richtlinie entspricht 2004/108/CE

- Si ricorda che è vietato mettere in moto la pompa prima che la macchina nella quale essa si trova incorporata sia stata dichiarata conforme alle disposizioni della direttiva macchina 2006/95/CE e della direttiva compatibilità elettromagnetica 2014/30/CE

- Le recordamos que está prohibido poner en marcha la bomba antes de que la máquina en la que está incorporada haya sido declarada conforme con la Directiva de Máquinas 2006/95/CE y la Directiva de Compatibilidad Electromagnética 2014/30/CE.

Pour toute information / For further information / Per ulteriori informazioni / Weitere Informationen / Para cualquier información : info@sauermanngroup.com

EN

Max. flow rate	700 l/h (185 gph)
Tank capacity	6.5 l (1.7 gallons)
Max Head	24.6 m (80 ft)
Flow rate at 6 m	500 lph (130 gph)
Sound level at 1 m*	<60 dBA
Detection level	On=50 mm, Off=37 mm, Alarm=54 mm (On=2", Off=1 1/2", Alarm=2 1/8")
Mains supply	230 V~ 50 Hz – 132 W – 1.0 A
Safety switch	NO - resistive 8 A - 250 V
Pump weight	6 kg (13 lbs)
Pump dimensions	L 610 x W 235 x H 80 mm (L 24 1/4" x W 9 1/4" x H 3 1/8")
Tank dimensions	L 350 x W 235 x H 80 mm (L 14 1/4" x W 9 1/4" x H 3 1/8")
IP index	IP20
Safety standard	CE certified
RoHS and WEEE directives	Compliant

*Measured at Sauermann lab, pump operating with water

DE

Max. Fördermenge	700 l/h
Volumen des Behälters	6,5 l
Max. Förderhöhe	24,6 m
Förderleistung bei 6 m	500 l/h
Geräuschpegel bei 1 m Abstand*	< 60 dBA
Schaltpunkte	Ein = 50 mm, Aus = 37 m, Alarm = 54 mm
Stromversorgung	230 V~ 50 Hz - 132 W - 1,0 A
Sicherheitskontakt	NO - 8 A ohmsche Last - 250 V
Gewicht der Pumpe	± 6 kg
Abmessungen der Pumpe	L 610 x B 235 x H 80 mm
Abmessungen des Behälters	L 350 x B 235 x H 80 mm
Schutzklasse	IP20
Sicherheitsstandards	CE
RoHS-Richtlinie	konform
Elektroaltgerätegesetz	konform

*Gemessen im Schalllabor Sauermann, Pumpe in Betrieb mit Wasser.

FR

Débit max.	700 l/h
Volume du réservoir	6.5 l
Hauteur de refoulement max.	24.6 m
Débit à 6 m	500 l/h
Niveau sonore à 1 m*	≤ 60 dBA @1m (3.3 ft)
Niveaux de détection (mm)	ON: 50 mm OFF: 37 mm, AL : 54 mm
Alimentation électrique	230 V~ 50 Hz – 132 W – 1.0 A
Contact de sécurité	NO - 8A résistif - 250 V
Poids de la pompe	± 6 kg
Dimensions de la pompe	L 610 x l 235 x H 80 mm
Dimensions du réservoir	L 350 x l 235 x H 80 mm
Protection	IP20
Normes de sécurité	Certifiée CE
Directives ROHS et DEEE	Conforme

*Mesure effectuée dans le laboratoire acoustique Sauermann, pompe en eau

IT

Portata max.	700 l/h
Volume del serbatoio	6,5 l
Altezza di mandata massima	24,6 m
Portata a 6 m	500 l/h
Livello sonoro a 1 m*	< 60 dBA
Livelli di rilevazione	On = 50 mm, Off = 37 mm, Allarme = 54 mm
Alimentazione elettrica	230 V~ 50 Hz - 132 W - 1,0 A
Contatto di sicurezza	NO - 8 A resistivo - 250 V
Peso della pompa	± 6 kg
Dimensioni della pompa	L 610 x B 235 x H 80 mm
Dimensioni del serbatoio	L 350 x B 235 x H 80 mm
Protezione	IP20
Norme di sicurezza	Certificazione CE
Direttiva RoHS	Conforme
Direttiva RAEE	Conforme

*Misura effettuata nel laboratorio acustico Sauermann con pompa in acqua

Caudal máx.	700 l/h
Volumen del depósito	6,5 l
Altura de descarga máx.	24,6 m
Caudal a 6 m	500 l/h
Nivel acústico a 1 m*	< 60 dBA
Niveles de detección	On = 50 mm, Off = 37 mm, Alarma = 54 mm
Alimentación eléctrica	230 V~ 50 Hz - 132 W - 1,0 A

Contacto de seguridad	NA - 8 A resistivo – 250 V
Peso de la bomba	± 6 kg
Dimensiones de la bomba	L 610 x B 235 x H 80 mm
Dimensiones del depósito	L 350 x B 235 x H 80 mm
Protección	IP20
Normas de seguridad	Certificazione CE
Directiva RoHS	Conforme
Directiva RAEE	Conforme

*Medición realizada en el laboratorio acústico Sauerermann, bomba con agua

EN SAFETY WARNING - Si-1931 PUMP

Ensure the power supply to the cabinet is disconnected before attempting to install, service or remove any component.

The pump unit must not be immersed in water, installed outside the premises, stored in a damp environment or exposed to frost.

All condensate collection elements (collection tray, connecting tubes, outlets etc...) must be cleaned thoroughly prior to installing the pump.

The pump is supplied with :

- A high-impact, anti corrosion and fireproof body case (stainless steel)
- An earth connection.

DE SICHERHEITSHINWEISE - Si-1931 PUMPE

Vor dem Einbau, der Wartung oder Demontage müssen alle Teile der Anlage von der Netzspannung getrennt werden. Der Pumpenblock darf weder im Wasser, noch außerhalb der Räume oder in feuchten Räumen stehen und muss vor Frost geschützt sein. Die Auffangteile für die Kondensate (Wanne der Klimaanlage, Schläuche, Ausläufe usw.) müssen vor der Installation der Pumpe gereinigt werden.

Das Aggregat verfügt über:

- Wannen und Hauben mit hoher Feuer- und Korrosionsbeständigkeit (INOX)
- Erdung

IT AVVERTENZE DI SICUREZZA - POMPA Si-1931

Prima di procedere a qualsiasi intervento di installazione, manutenzione o smontaggio, è tassativo mettere fuori tensione l'intero impianto.

La pompa non deve essere immersa, né collocata all'esterno dei locali o in luoghi umidi e deve essere tenuta al riparo dal gelo.

Prima di installare la pompa, è necessario pulire gli elementi di raccolta della condensa (vaschetta di raccolta, tubi, uscite, ecc.).

Il gruppo è dotato:

- di vaschette e coperchi ad elevata resistenza agli urti, al fuoco e alla corrosione (INOX),
- di un collegamento di terra.

FR AVERTISSEMENTS DE SÉCURITÉ - POMPE Si-1931

Avant toute installation, maintenance ou démontage, mettre impérativement l'ensemble de l'installation hors tension.

La pompe ne doit pas être immergée, ni placée à l'extérieur des locaux ou dans des lieux humides et doit être tenue hors gel.

Il est nécessaire de nettoyer les éléments collecteurs de condensats (bac de collecte, tubes, sorties...) avant l'installation de la pompe.

L'ensemble est équipé :

- De bacs et capots à haute résistance à l'impact, au feu et à la corrosion (INOX)
- D'une connexion à la terre.

ES ADVERTENCIAS DE SEGURIDAD - BOMBA Si-1931

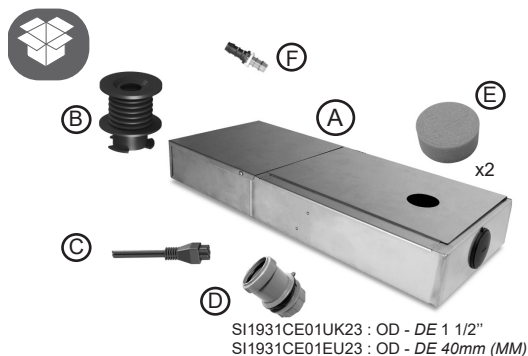
Antes de cualquier operación de instalación, mantenimiento o desmontaje, desconecte siempre el conjunto de la corriente.

La bomba no debe estar sumergida ni situada en el exterior de los locales ni en lugares húmedos, y debe estar protegida de la helada.

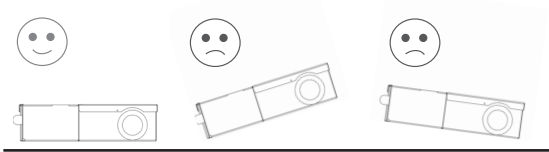
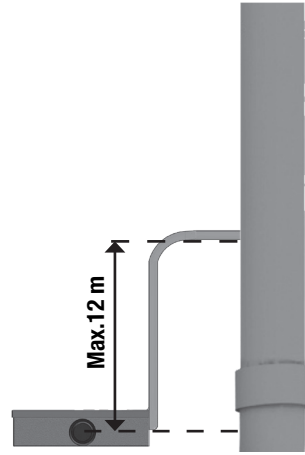
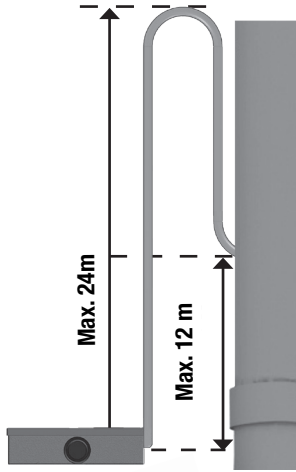
Es preciso limpiar los elementos colectores de condensados (bandeja, conductos, salidas, etc.) antes de instalar la bomba.

El conjunto dispone de:

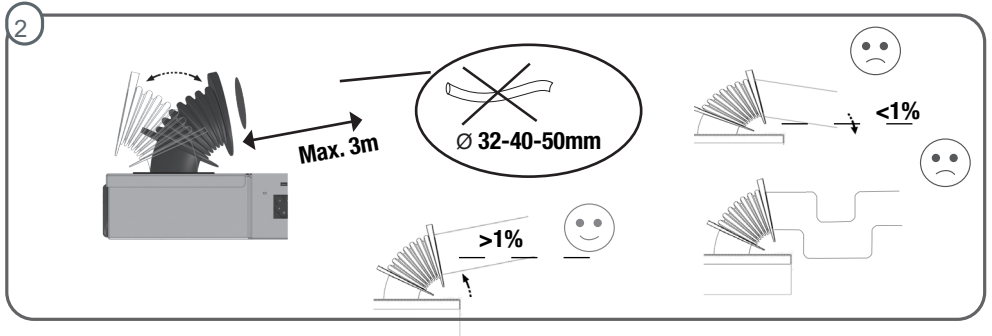
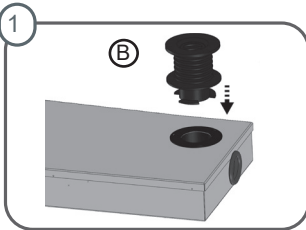
- Bandejas y cubiertas muy resistentes a los impactos, al fuego y a la corrosión (INOX).
- Una toma de tierra.



SI1931CE01UK23 : OD - DE 1 1/2"
SI1931CE01EU23 : OD - DE 40mm (MM)

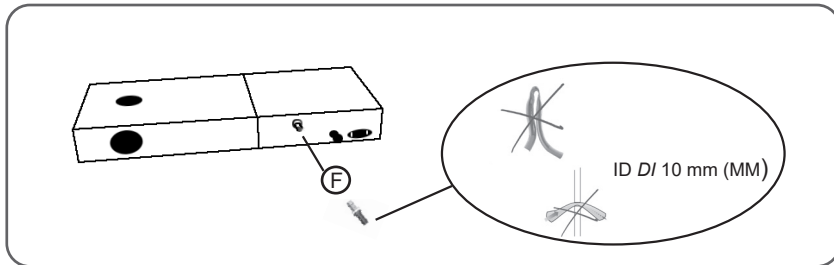
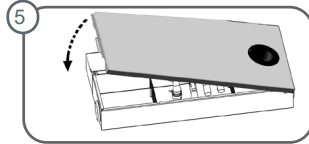
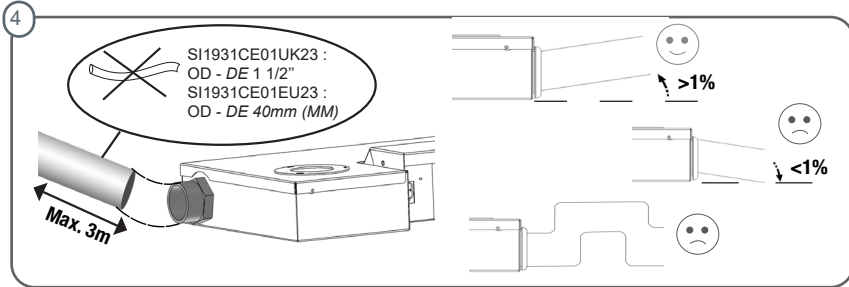
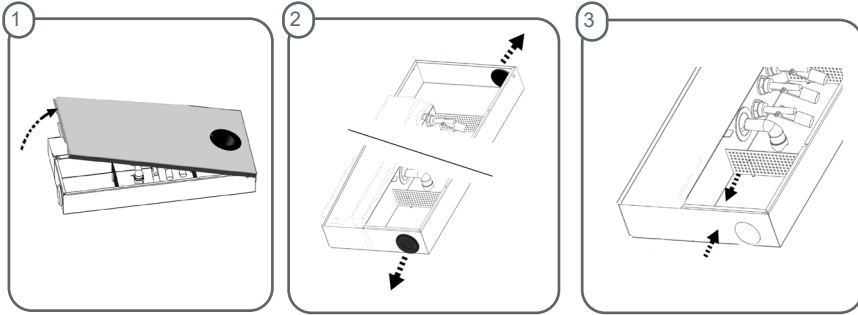


😊 Option A / Opzione A





Option B / Opzione B



EN Gel Clear tablet - Install Gel Clear tablet (refer to N069). If the tablet is not installed properly, biofilm coming from the cabinet will set in the tank and causes the motor to lock in cycles and burn itself out.

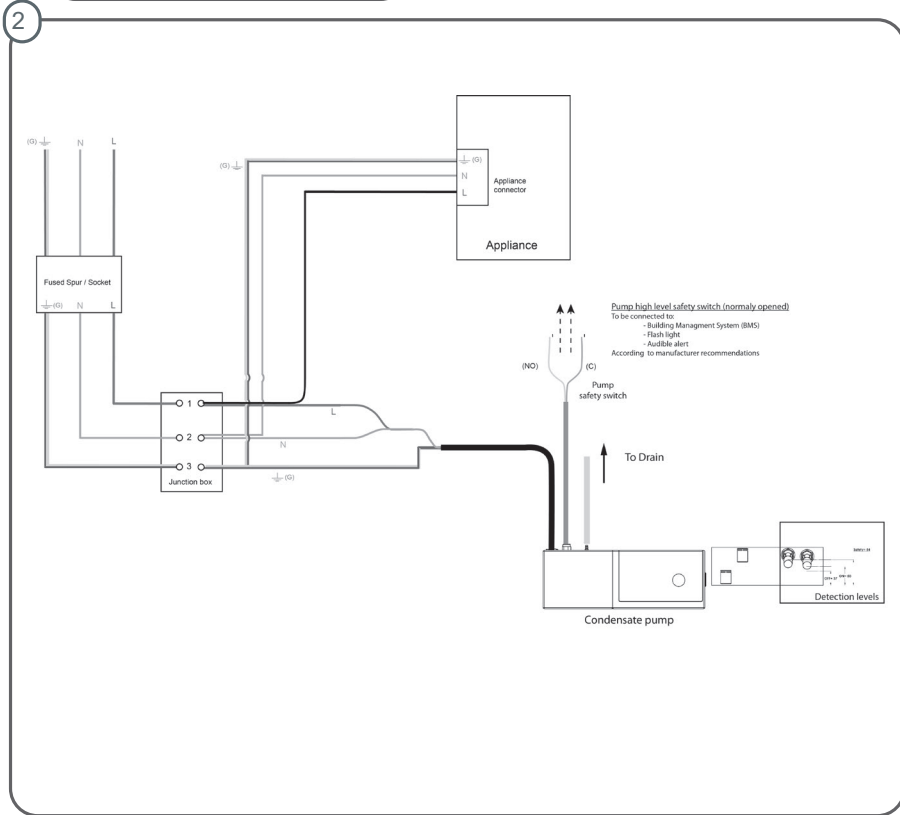
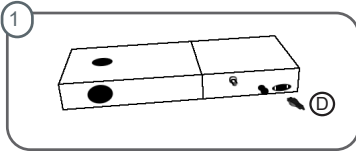
FR Gel Clear tablet - Installer la tablette Gel-clear (voir N069). Si la tablette n'est pas correctement installée, le biofilm en provenance de la vitrine risquera d'engorger le réservoir et de provoquer un blocage cyclique ou un arrêt du moteur.

N069

DE Gel Clear tablet - Einsatz der Gel-clear Tablette (siehe N069). Wenn die Tablette nicht korrekt platziert wurde, besteht die Gefahr, dass der Biofilm aus dem Kühlmöbel die Ableitung verstopft und es zu einer Blockierung der Pumpenfunktion oder zum Abschalten des Motors kommt.

IT Gel Clear tablet -Installare la tavoletta Gel-clear (vedere N069). Se la tavoletta non è installata correttamente, il biofilm proveniente dalla vetrina rischierà di intasare il serbatoio causando un blocco ciclico o un arresto del motore.

ES Gel Clear tablet - Instalación de la pastilla Gel-clear (véase N069). Si la pastilla no se instala correctamente, el biofilm procedente de la vitrina puede obstruir el depósito y provocar bloqueos cíclicos o averías en el motor.



EN Operation - Pour water into the cabinet(s). Check that the pump starts and stops once the water level decreases. To check the safety switch is working properly, continue to pour water into the pump until the alarm starts (if it is connected to a flashing light or to the user's Building Management System).

FR Fonctionnement - Verser de l'eau dans l'écoulement de la ou des vitrines et vérifier que la pompe se déclenche et s'arrête lorsque le niveau d'eau est descendu. Pour vérifier le fonctionnement du contact de sécurité, il est nécessaire de verser l'eau en continu jusqu'à ce qu'il se déclenche (s'il est raccordée à une lampe à éclats ou à la GTC de l'utilisation).

DE Inbetriebnahme - Wasser in die Wanne(n) gießen und überprüfen, ob die Pumpe startet und sobald die Wasserhöhe abgesunken ist wieder abschaltet. Zur Überprüfung des Alarms muss kontinuierlich Wasser eingefüllt werden, bis dieser ausgelöst wird (wenn diese an eine Blitzleuchte oder an die Gebäudeleit-zentrale angeschlossen ist).

IT Funzionamento - Versare dell'acqua nello scarico della o delle vetrine e verificare che la pompa si attivi e si arresti quando il livello d'acqua è sceso. Per verificare il funzionamento del contatto di sicurezza, è necessario versare l'acqua in continuo fino ad attivarlo (se è collegato a una spia lampeggiante o al sistema BMS di utilizzo).

ES Funcionamiento -vierta agua en el desagüe de la(s) vitrinas(s) y compruebe que la bomba se activa y se detiene cuando baja el nivel de agua. Para comprobar el funcionamiento del contacto de seguridad, es preciso verter agua de forma continua hasta que se active (si está conectado a una luz de emergencia o a la GTC del sistema).



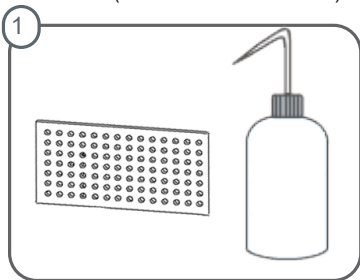
EN Cleaning Caution: for any maintenance operation, the pump must be disconnected from power. The inside of the pump must be cleaned regularly. The removable filters must be cleaned thoroughly before reinstallation. Check the floats are clean. Just use water with a few drops of washing up liquid and a sponge. Cleaning must be done every 6-12 months. After these operations, filling the cabinet again with water is necessary (see Operation). Replace Gel Clear tablet.

FR Nettoyage
Attention : il est impératif de mettre la pompe hors tension lors de toute intervention. Le bac doit être nettoyé régulièrement. Le filtre amovible doit être nettoyé avant remise en place. Vérifier la propreté des flotteurs. Une solution additionnée de liquide vaisselle suffit au nettoyage qui doit être effectué avec une éponge au minimum tous les 6-12 mois. Après ces opérations, une mise en eau est nécessaire (voir Fonctionnement). Remplacer la tablette Gel-clear.

DE Reinigung
Hinweis: Bei jedem Eingriff muss die Pumpe vom Netz getrennt werden. Die Wanne muss regelmäßig gereinigt werden. Abnehmbare Filter muss vor dem erneuten Einsetzen gereinigt werden. Sauberkeit der Schwimmer überprüfen. Die Pumpe sollte alle 6-12 Monate mit einem Schwamm und Wasser mit etwas Spülmittel gereinigt werden. Nach der Reinigung muß die Pumpe wieder mit Wasser gefüllt werden (Inbetriebnahme). Die Gel-clear Tablette erneuern.

IT Pulizia
Attenzione: è tassativo mettere fuori tensione la pompa prima di qualsiasi intervento. Pulire regolarmente la vaschetta. Pulire il filtro rimovibile prima di rimontarlo. Verificare che i galleggianti siano puliti. Una soluzione addizionata con detergente liquido per stoviglie è sufficiente per la pulizia che deve essere effettuata con una spugna almeno ogni 6-12 mesi. Al termine di queste operazioni, è necessario attivare il flusso d'acqua (vedere Funzionamento). Sostituire la tavoletta Gel-clear.

ES Limpieza
Atención: es obligatorio desconectar la bomba de la corriente antes de cualquier intervención. La bandeja debe limpiarse periódicamente. El filtro extraíble debe limpiarse antes de volver a colocarlo. Compruebe la limpieza de los flotadores. Para la limpieza, basta con una solución de detergente líquido aplicada con una esponja como mínimo cada 6-12 meses. Al término de estas operaciones es preciso hacer fluir agua por el mecanismo (véase Funcionamiento). Sustitución de la pastilla Gel-clear.





WARRANTY / GARANTIE / GEWÄHRLEISTUNG / GARANZIA / GARANTIA

EN Warranty 24 months. <http://sauermanngroup.com/en/warranty>

FR Garantie 24 mois. <http://sauermann.fr/fr/garantie>

DE 24 Monate. <http://sauermanngroup.de/de/garantie>

IT 24 mesi. <http://sauermann.it/it/garanzia>

ES <http://sauermann.es/es/garantia>

SAUERMANN FRANCE

Parc d'activités de l'Orée de Chevry
Route de Férolles
77173 CHEVRY COSSIGNY / FRANCE
Tel. : +33 (0)1 60 62 06 06
Fax : +33 (0)1 60 62 09 09
E-mail: info@sauermanngroup.com
www.sauermann.fr

SAUERMANN GERMANY

Kernerstrasse 18
D-74223 FLEIN / GERMANY
Fon : +49 (0)7131/399990
Fax : +49 (0)7131/399992
E-mail: info.germany@sauermanngroup.com
www.sauermanngroup.de

SAUERMANN N.A. Corp.

415 Oser Avenue, Suite P,
Hauppauge, NY 11788 / USA
Tél : (+1) 631-234-7600
Fax : (+1) 631-234-7605
E-mail : sales.us@sauermanngroup.com
www.sauermanngroup.us

SAUERMANN Shanghai Co. Ltd.

No. 1 Changxu Road,
Juyan New Park - Jiading District,
Shanghai 201808/R.P. China
Tel. : (+ 86) 21 691 689 61
Fax : (+ 86) 21 691 689 62
Email: info.china@sauermanngroup.com
www.sauermanngroup.com.cn

Sauermann Hong Kong Ltd.

10A Seapower Ind. Centre,
177 Hoi Bun Road, Kwun Tong
Kowloon, Hong Kong SAR
info.hk@sauermanngroup.com
www.sauermanngroup.hk

SAUERMANN ITALIA

Via G.Golini 61/11
40024 Castel S.Pietro Terme (Bo)
ITALY
Tél.: (+39)-051-6951033
Fax: (+39)-051-942254
E-mail: info.italy@sauermanngroup.com
www.sauermann.it

SAUERMANN UK

Units 7-9, Trident Business Park
Amy Johnson Way
Blackpool - Lancashire FY4 2RP
U.K.
Tel. : +44 (0) 01253 340170
Fax : +44 (0) 01253 340179
E-mail: sales.uk@sauermanngroup.com
www.sauermann.co.uk

www.sauermanngroup.com/

