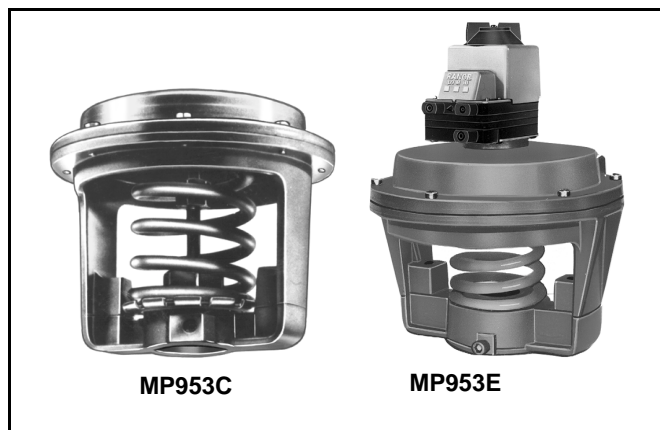


MP953C-F Pneumatic Actuators

INSTALLATION INSTRUCTIONS



BEFORE INSTALLATION

Be sure the actuator is the correct size and has the necessary travel to match the valve. A stem extension is included with certain actuators.

IMPORTANT

Take special care in securing valve stem button to large-size MP953C or E Actuators with stem extensions.

INSTALLATION

The following are possible installation sections. Refer only to the applicable section(s) for your installation.

Valve Stem Extension Installation

Valve stem extensions extend the valve stem height to accommodate mounting direct-acting MP953C and E Actuators.

8 in. Actuator and 1-1/2 through 3 in. Valves (see Fig. 1)

1. Loosen setscrew on top of valve stem.
2. Remove stem button.
3. Screw stem extension onto valve stem until extension bottoms.
4. Screw stem button on stem extension and adjust height from top of valve bonnet shoulder to top of stem button with stem down.
5. Tighten top locking setscrew.

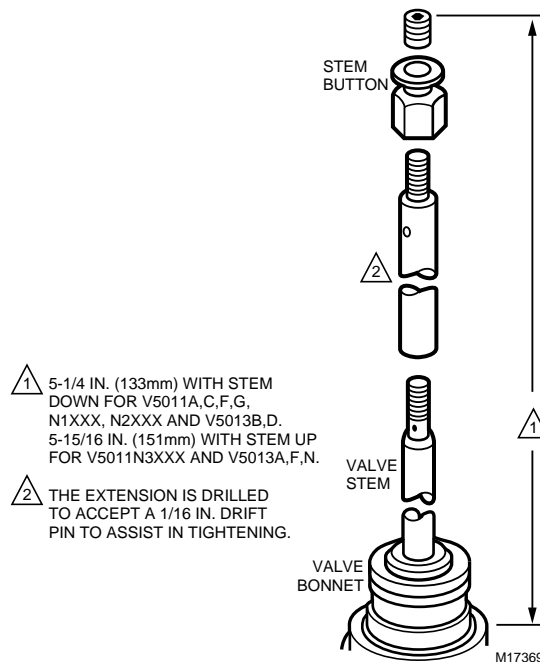


Fig. 1. Stem Extension for Mounting 8 in. (200 mm) Actuator on 1-1/2 through 3 in. Valves.

13 in. Actuator and 2-1/2 or 3 in. Valve (see Fig. 2)

1. Loosen setscrew on top of valve stem.
2. Remove and discard stem button and setscrew.

NOTE: The stem has wrench flats to help hold the stem while tightening the extension.

3. Screw stem extension onto valve stem until extension bottoms.
4. Tighten extension setscrew.
5. Screw new stem button on extension.
6. Adjust to 8-5/16 in. (211 mm) from top of stem button to valve bonnet with stem down.
7. Tighten top and side setscrews.



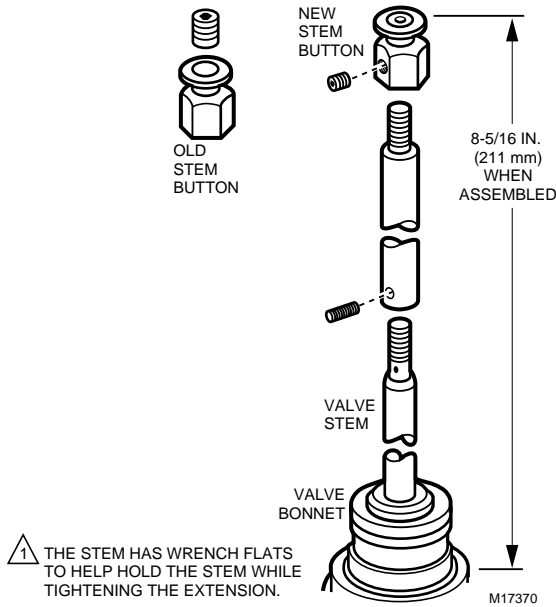


Fig. 2. Stem Extension for Mounting 13 in. (325 mm) Actuator on 2-1/2 through 3 in. Valves.

NOTE: The lower extension in Fig. 4C is furnished with the 8 in. actuator.

- Install actuator (see Valve Actuator Installation).

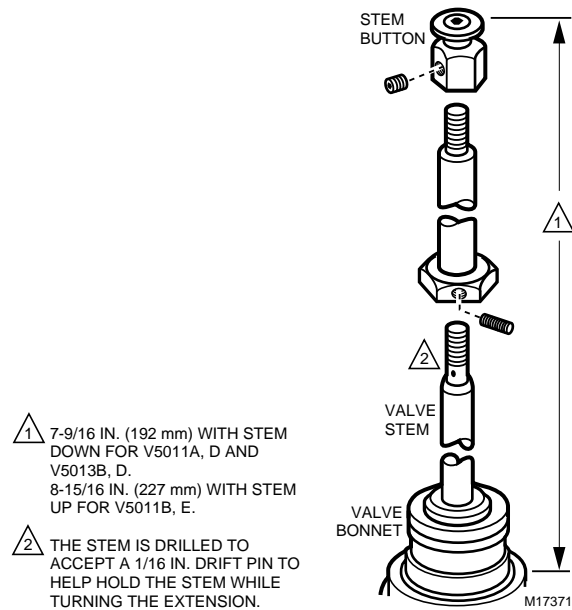


Fig. 3. Stem Extension for Mounting 13 in. (325 mm) Actuator on 4, 5, and 6 in. Valves.

13 in. Actuator and 4, 5, and 6 in. Valve (see Fig. 3)

IMPORTANT

Do not loosen stem button top-locking setscrew.

- Loosen the stem button side-locking setscrew.
 - Remove the stem button.
- NOTE: The stem is drilled accept a 1/16 in. drift pin to help hold the stem while turning the extension.
- Screw stem extension onto valve stem until extension bottoms.
 - Screw stem button onto stem extension until button bottoms.
 - Tighten setscrews firmly on side of stem button and stem extension.

Valve Bonnet Extension Kit Installation

The 14000501-001 Valve Bonnet Extension Kit separates the actuator from the valve for high-temperature installations (see Fig. 4). It is available for 5 and 8 in. diameter actuators only.

NOTE: Disregard this section if not specified for the job.

- Install the valve bonnet extension kit, see Fig. 4A.
- For 5 in. actuators, adjust distance from extension shoulder to top of stem button, see Fig. 4B.
- For 8 in. actuators, adjust distance from extension shoulder to top of stem button, see Fig. 4C.

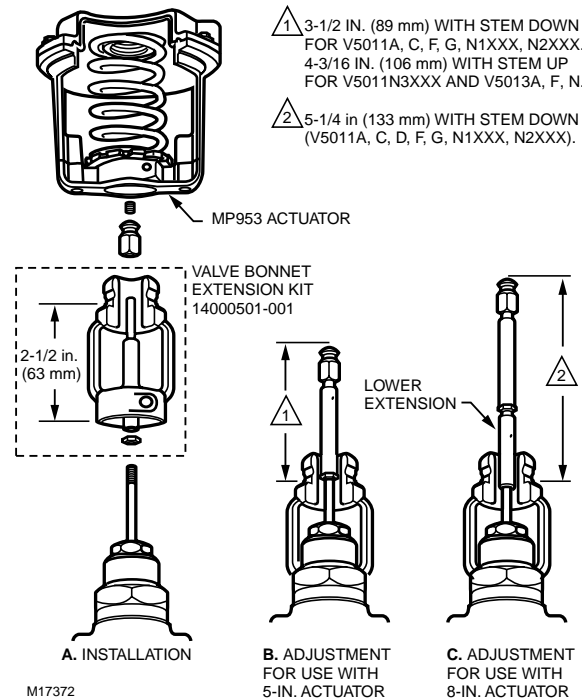


Fig. 4. Valve Bonnet Extension Kit (14000501-001).

Valve Actuator Installation

MF953C,E Mounting



CAUTION

Equipment Damage Hazard.

Moving locking slide with screwdriver or similar tool can damage it beyond repair.

Use your fingers to move the locking slide.

1. Loosen both setscrews at base of actuator (see Fig. 5).
2. Position stem locking slide so that the large hole in the slide can be seen when viewed from bottom of actuator.
3. Position actuator on valve bonnet.

IMPORTANT

Do not tighten mounting setscrews in actuator base.

4. Slowly apply air pressure to stroke actuator. While applying pressure, rotate actuator until stem button drops into parallel locking tabs.
5. Secure stem button by pulling locking slide with fingers.
6. Remove air pressure.
7. Ensure actuator is properly engaged to valve stem by trying to lift actuator from valve stem.
8. Once actuator is properly fastened:
 - a. Return actuator to its original position on the valve.
 - b. Tighten actuator to valve with bonnet setscrews in actuator base.

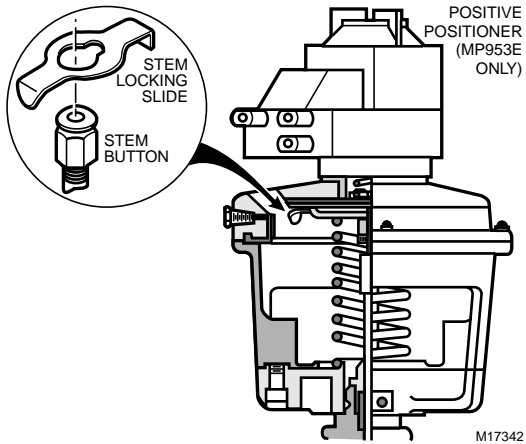




Fig. 5. MP953C,E Actuator Connected to Stem Button.


MP953D,F Mounting

1. Pull valve stem up.
2. Remove stem button connector (Fig. 6) from actuator and attach to stem button.

NOTE: When properly installed, locking ring fits over neck of stem button locking both components together.

3. Place actuator on valve without pushing stem down. If the stem is pushed down, the connector threaded shank will not reach the actuator.
4. Turn connector screw slot counterclockwise  to back out stem button. (It is also possible to hold the screw and spin the actuator clockwise .)

NOTE: On straight-through valves, actuator should now be flush with valve bonnet shoulder.

5. Push actuator onto valve bonnet.
6. Hold actuator firmly in place and tighten both setscrews.
7. Load stem by turning stem button connector clockwise .
 - a. Straight-through valve: Turn connector screw until a clearance of approximately 1/8 in. (3 mm) exists between spring cup and actuator base. (See Fig. 6, clearance A.)
 - b. Three-way valve: Clearance is required at both ends of the stroke to permit proper close-off. (See Fig. 6, clearances A and B.) Both clearances should be the same.

NOTE: If there is no air on the actuator, clearance A will require adjustment when air is available.

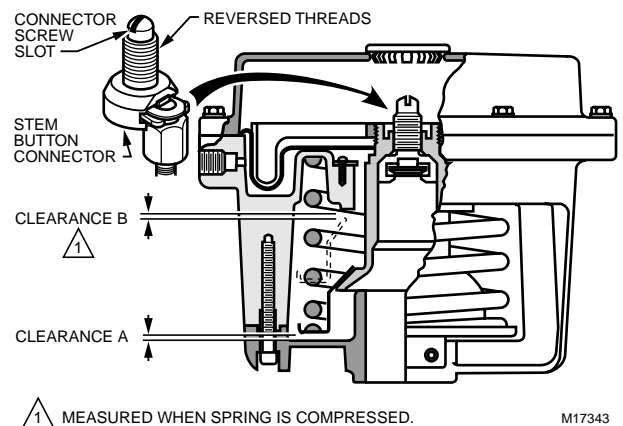


Fig. 6. MP953D,F Actuator Connected to Stem Button.

CHECKOUT AND TEST

If the valve will not seat properly:

1. Check for incorrect stem height.
2. If necessary, adjust the stem button for proper close-off.
3. If stem height is correct and actuator installed correctly, but the valve continues to seat improperly, run a check of the valve. (See instructions provided with the valve.)
4. If the valve operates correctly independent of the actuator, but still will not seat properly, replace the actuator.

Positive Positioner Adjustment

1. Set start point on positioner to value in job drawings.

NOTE: Each click of the start-point knob adjusts the start point 1/4 psi (1.7 kPa).

2. To lock the start point, tighten the start-point locking setscrew with a 5/64 in. Allen wrench. (See Fig. 7.)

NOTES:

1. Only the most critical applications require fine tuning the start point.
2. The range can be changed by replacing the feedback spring. See Table 1 for feedback spring details.

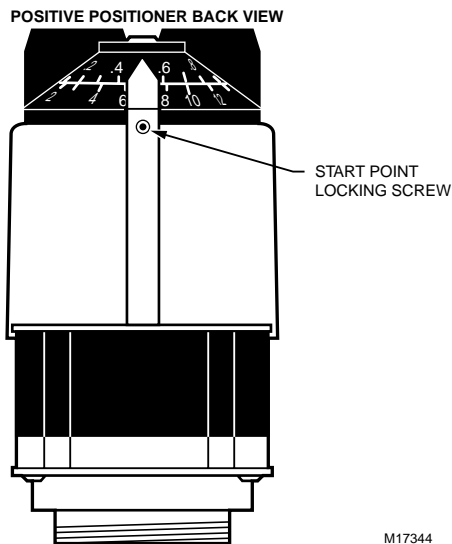


Fig. 7. Positive Positioner Start-Point Locking Screw.

Positive Positioner Adjustment Check

1. Install gages in the main and pilot air lines.
2. Slowly apply pilot pressure and note the pressure at which the valve stem travel starts.

NOTE: This pressure should be within 3/4 psi (4 kPa) of the start-point setting.

3. Slowly increase pilot pressure until valve stem travel is complete.

NOTE: This pressure should be within 3/4 psi (4 kPa) of the start-point pressure plus range setting.

4. Make fine adjustments, if necessary, with the start-point adjustment knob.

Table 1. Positioner Feedback Springs.

Model	Stroke in in. (mm)	Operating Span in psi (kPa)	Spring Part Number
MP953E	3/4 (19)	3 (20)	14004006-001
		5 (35)	14004007-001
		10 (70)	14004008-001
	1-1/2 (38)	3 (20)	14004009-001
		5 (35)	14004010-001
		10 (70)	14004011-001
MP953F	3/4 (19)	3 (20)	14004018-001
		5 (35)	14004017-001
		10 (70)	14004016-001

Home and Building Control

Honeywell Inc.
Honeywell Plaza
P.O. Box 524
Minneapolis, MN 55408-0524

Home and Building Control

Honeywell Limited-Honeywell Limitée
155 Gordon Baker Road
North York, Ontario
M2H 3N7

Honeywell Asia Pacific Inc.

Room 3213-3225
Sun Hung Kai Centre
No. 30 Harbour Road
Wanchai
Hong Kong

Honeywell Latin American Region

480 Sawgrass Corporate Parkway
Suite 200
Sunrise FL 33325

Honeywell Europe S.A.

3 Avenue du Bourget
1140 Brussels
Belgium

Honeywell



MP953C-F Actionneurs pneumatiques

NOTICE D'INSTALLATION



AVANT D'INSTALLER L'APPAREIL

Il faut s'assurer que l'actionneur a la bonne taille et que sa course correspond à celle de la vanne. Au besoin, certains actionneurs sont accompagnés d'une rallonge de tige.

IMPORTANT

Prendre particulièrement soin de fixer le grain à la tige de manœuvre lors de l'installation d'actionneurs MP953C ou E de grande taille qui ont une rallonge de tige.

INSTALLATION

Les sections ci-dessous font référence aux différentes possibilités d'installation. Consulter seulement les sections concernant votre type d'installation.

Installation de la rallonge de la tige

Les rallonges de tige servent à rendre la tige de manœuvre plus longue pour faciliter l'installation d'actionneurs MP953C et E à action directe.

Actionneur de 200 mm (8 po) et vannes de 1-1/2 à 3 po (Voir Fig. 1)

1. Desserrer la vis sans tête du bout de la tige de manœuvre.
2. Retirer le grain.
3. Visser la rallonge sur la tige de manœuvre jusqu'à ce qu'elle atteigne le fond.

4. Visser le grain sur la rallonge et ajuster la longueur de la tige à partir de l'épaule du chapeau jusqu'au dessus du grain lorsque la tige est vers le bas.
5. Serrer l'écrou du dessus.

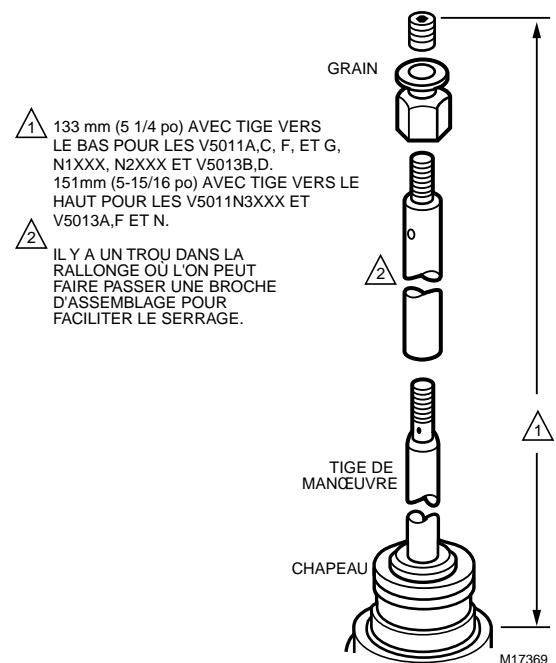


Fig. 1. Rallonge de tige servant à fixer un actionneur de 200 mm (8 po) à des vannes de 1-1/2 à 3 po.

Actionneur de 325 mm (13 po) et vannes de 2-1/2 ou 3 po (Voir Fig. 2)

1. Desserrer la vis sans tête latérale.
2. Retirer le grain et la vis sans tête et les jeter.

REMARQUE : La tige comporte des pans de manœuvre qui permettent de maintenir la tige tout en vissant la rallonge.

3. Visser la rallonge sur la tige de manœuvre jusqu'à ce qu'elle atteigne le fond.
4. Serrer la vis sans tête.
5. Visser le nouveau grain sur la rallonge de tige.
6. Ajuster la longueur de la tige à 211 mm (8-5/16 po) à partir du dessus du grain lorsque la tige est vers le bas.
7. Serrer la vis sans tête du dessus et du côté.



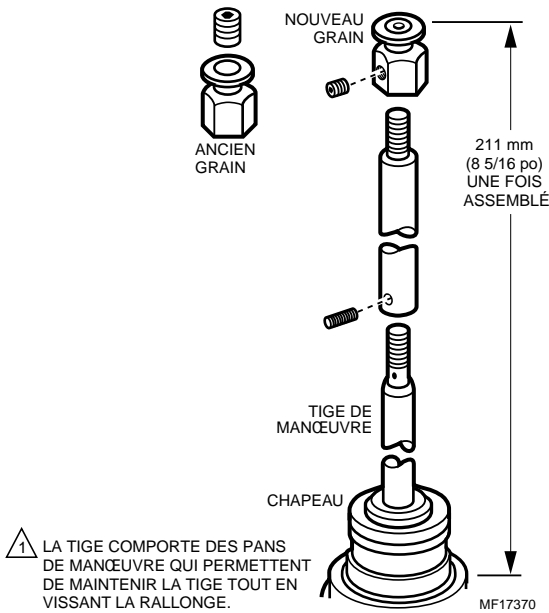


Fig. 2. Rallonge de tige servant à fixer un actionneur de 325 mm (13 po) à des vannes de 2-1/2 et 3 po.

Actionneur de 325 mm (13 po) et vannes de 4, 5 et 6 po (Voir Fig. 3)

IMPORTANT

Ne pas desserrer la vis sans tête du dessus du grain.

1. Desserrer la vis sans tête latérale du grain.
2. Retirer le grain de la vanne.

REMARQUE : Il y a un trou dans la tige où l'on peut faire passer une broche d'assemblage de 1/16 po pour maintenir la tige en place tout en tournant la rallonge.

3. Visser la rallonge sur la tige de manœuvre jusqu'à ce qu'elle atteigne le fond.
4. Visser le grain sur la rallonge de tige jusqu'à ce que le grain atteigne le fond.
5. Serrer fermement les vis sans tête sur le côté du grain et de la rallonge de tige.

Installation de l'ensemble de rallonge du chapeau

L'ensemble de rallonge pour chapeau de vanne 14000501-001 sépare l'actionneur de la vanne dans les installations à température élevée (voir la Fig. 4). Il est destiné aux actionneurs de 5 et 8 po de diamètre seulement.

REMARQUE : Si l'ensemble n'est pas nécessaire, ne pas tenir compte de cette section.

1. Installer l'ensemble de rallonge du chapeau comme l'illustre la Fig. 4A.
2. Pour les actionneurs de 5 po, ajuster la distance à partir de l'épaulement de l'ensemble de rallonge jusqu'au dessus du grain, comme l'illustre la Fig. 4B.

3. Pour les actionneurs de 8 po, ajuster la distance à partir de l'épaulement de l'ensemble de rallonge jusqu'au dessus du grain, comme l'illustre la Fig. 4C.

REMARQUE : La rallonge du bas illustrée à la Fig. 4C est fournie avec l'actionneur de 8 po.

4. Installer l'actionneur comme l'indique la section Installation de l'actionneur.

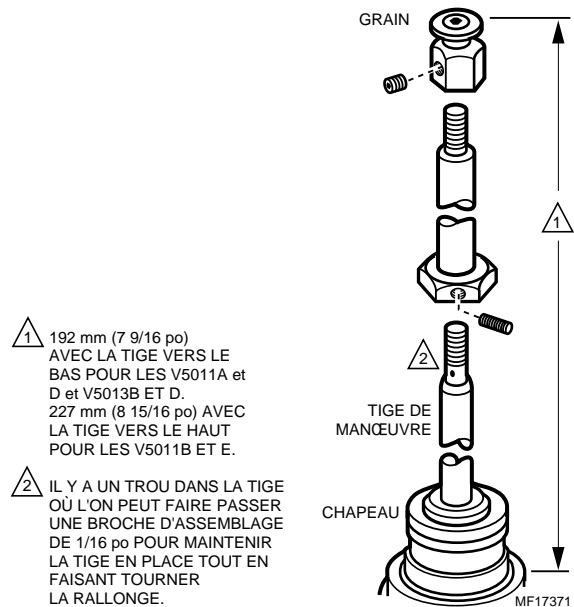


Fig. 3. Rallonge de tige servant à fixer un actionneur de 325 mm (13 po) à des vannes de 4, 5 et 6 po.

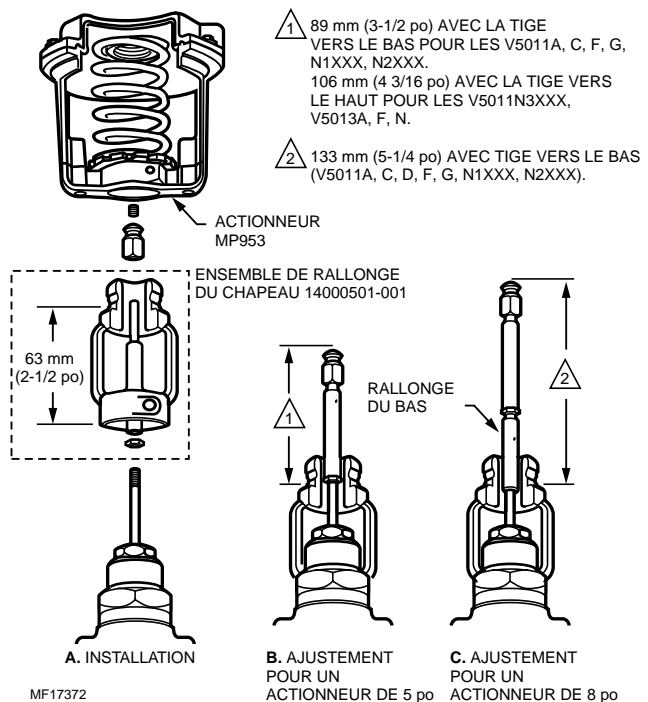


Fig. 4. Ensemble de rallonge du chapeau (14000501-001).

Installation de l'actionneur

Installation de l'actionneur MP953C ou E

MISE EN GARDE

Le matériel risque d'être endommagé.
En déplaçant la bague d'arrêt à l'aide d'un tournevis ou d'un autre outil on risquerait de causer des dommages irréversibles.
Utiliser les doigts pour déplacer la bague d'arrêt.

1. Desserrer les deux vis sans tête à la base de l'actionneur (voir la Fig. 5).
2. Placer la bague d'arrêt de la tige de façon que la grande ouverture de la bague soit visible lorsqu'on l'observe par le bas de l'actionneur.
3. Placer l'actionneur sur le chapeau de la vanne.

IMPORTANT

Ne pas serrer les vis sans tête à la base de l'actionneur.

4. Appliquer doucement une pression d'air à l'actionneur. Tout en appliquant la pression, faire tourner l'actionneur jusqu'à ce que le grain tombe dans les pattes de blocage parallèles.
5. Fixer le grain en tirant sur la bague d'arrêt avec les doigts. Ne pas essayer de la forcer à l'aide d'un tournevis ou d'un autre outil.
6. Cesser d'appliquer la pression d'air.
7. Vérifier l'actionneur et s'assurer qu'il est correctement engagé sur la tige de manœuvre en essayant de soulever l'actionneur de la vanne.
8. Lorsque l'actionneur est bien fixé :
 - a. le remettre à sa position de départ sur la vanne;
 - b. le serrer sur la vanne à l'aide des vis sans tête du chapeau à la base de l'actionneur pour terminer l'installation.

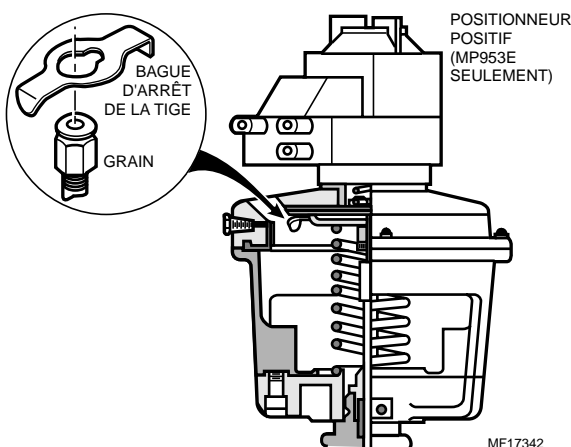


Fig. 5. Actionneur MP953C ou E raccordé au grain.

Installation d'un actionneur MP953D ou F

1. Tirer la tige de manœuvre vers le haut.
2. Retirer le connecteur du grain (Fig. 6) de l'actionneur et le fixer au grain.

REMARQUE : Lorsqu'elle est correctement installée, la bague d'arrêt glisse sur le cou du grain et retient les deux pièces ensemble.

3. Placer l'actionneur sur la vanne sans repousser la tige vers le bas. Si la tige est repoussée vers le bas, la queue fileté du connecteur n'atteindra pas l'actionneur.
4. Faire tourner la fente de la vis dans le sens antihoraire pour faire ressortir le grain. (On peut aussi tenir la vis et faire tourner l'actionneur dans le sens horaire.)

REMARQUE : Sur les vannes à passage direct seulement, on amène ainsi l'actionneur à entrer en contact avec l'épaule du chapeau de la vanne.

5. Pousser l'actionneur sur le chapeau de la vanne.
6. Maintenir l'actionneur fermement en place et serrer les deux vis de blocage.
7. Charger la tige en faisant tourner le connecteur du grain dans le sens horaire.
 - a. Sur les vannes à passage direct, faire tourner la vis jusqu'à obtenir un dégagement d'environ 3 mm (1/8 po) entre la cuvette du ressort et la base de l'actionneur. Voir le Dégagement «A», Fig. 6.
 - b. Sur les vannes à trois voies, il faut un dégagement aux deux extrémités de la course du ressort pour assurer la fermeture. Voir les dégagements «A» et «B», Fig. 6. Les dégagements doivent être les mêmes aux deux extrémités du ressort.

REMARQUE : S'il n'y a pas d'air appliqué sur l'actionneur, ajuster le dégagement «A» lorsqu'il sera possible d'appliquer de l'air.

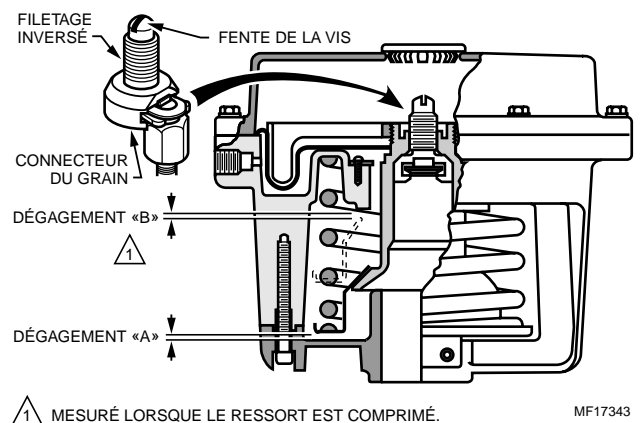


Fig. 6. Actionneur MP953D ou F raccordé au grain de la tige.

VÉRIFICATION

Si la vanne ne se referme pas correctement :

1. Vérifier la hauteur de la tige.
2. Ajuster le grain, au besoin, pour obtenir une fermeture adéquate.
3. Si la hauteur de la tige est correcte et si l'actionneur est installé correctement et que la vanne ne se referme pas encore correctement, vérifier la vanne (Consulter les directives fournies avec la vanne)
4. Si la vanne fonctionne correctement sans l'actionneur, et ne se referme toujours pas correctement, remplacer l'actionneur.

Ajustement du positionneur positif

1. Régler le point de départ du positionneur à la valeur indiquée dans les plans.

REMARQUE : Chaque déclic du bouton de réglage du point de départ ajuste ce dernier de 1,7 kPa (1/4 psi).

2. Pour bloquer le point de départ, serrer la vis de blocage du point de départ à l'aide d'une clé Allen de 5/64 po. Voir la Fig. 7.

REMARQUES :

- (1) Seules les applications les plus délicates exigent le réglage du point de départ.
- (2) On peut aussi modifier la plage en changeant le ressort d'asservissement. Le tableau 1 indique les choix de ressorts d'asservissement.

Vérification de l'ajustement du positionneur positif

1. Installer des manomètres dans les canalisations principale et de commande.
2. Appliquer lentement une pression d'air à la canalisation de commande et noter la pression à laquelle la tige de manœuvre commence sa course.

REMARQUE : Cette pression devrait se situer à moins de 4 kPa (3/4 psi) du réglage du point de départ.

3. Augmenter lentement la pression à la canalisation de commande jusqu'à ce que la tige termine sa course.

REMARQUE : Cette pression devrait se situer à moins de 4 kPa (3/4 psi) de la pression de départ plus le réglage de la plage.

4. Apporter des ajustements plus précis au besoin au moyen du bouton de réglage du point de départ.

POSITIONNEUR POSITIF VU DE L'ARRIÈRE

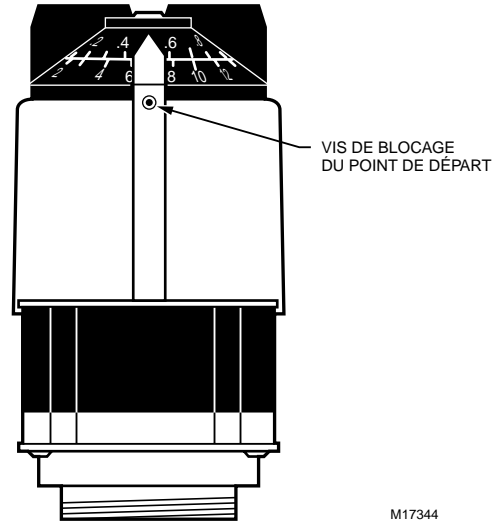


Fig. 7. Positionneur positif illustrant la vis de blocage du point de départ.

Tableau 1. Sélection du ressort d'asservissement du positionneur.

Modèle	Course en mm (po)	Plage de service en kPa (psi)	N° de pièce du ressort
MP953E	19 (3/4)	20 (3)	14004006-001
		35 (5)	14004007-001
		70 (10)	14004008-001
	38 (1-1/2)	20 (3)	14004009-001
		35 (5)	14004010-001
		70 (10)	14004011-001
MP953F	19 (3/4)	20 (3)	14004018-001
		35 (5)	14004017-001
		70 (10)	14004016-001

By using this Honeywell literature, you agree that Honeywell will have no liability for any damages arising out of your use or modification to, the literature. You will defend and indemnify Honeywell, its affiliates and subsidiaries, from and against any liability, cost, or damages, including attorneys' fees, arising out of, or resulting from, any modification to the literature by you.

Honeywell

Régulation résidentielle et commerciale Régulation résidentielle et commerciale

Honeywell Inc.
Honeywell Plaza
P.O. Box 524
Minneapolis, MN 55408-0524

Honeywell Limited-Honeywell Limitée
155 Gordon Baker Road
North York, Ontario
M2H 3N7

